

Manuale di Istruzioni NIC120 e NIC150 - tappo per climatizzatore

I tappi per climatizzatore in materiale termoplastico trasparente Plick “Nic 120” e “Nic 150” sono progettati per garantire la chiusura dei fori realizzati sui vetri per l’installazione dei tubi di scarico dei climatizzatori portatili.

Entrambi i modelli consentono un’installazione semplice e sicura e sono forniti di raccordo adattatore per il collegamento al tubo di scarico.

Il diametro del foro sul vetro deve essere pari a 120 mm per entrambi i prodotti.

La differenza tra i due modelli riguarda esclusivamente il diametro del tubo di scarico del climatizzatore:

- Nic 120: compatibile con tubi di diametro 120 mm
- Nic 150: compatibile con tubi di diametro 150 mm

Di conseguenza, varia unicamente la misura del raccordo adattatore, mentre il corpo del tappo e il foro vetro restano invariati.

Caratteristiche principali:

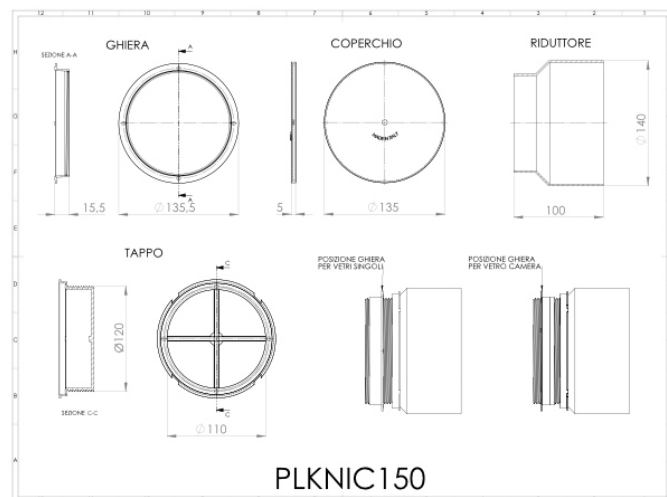
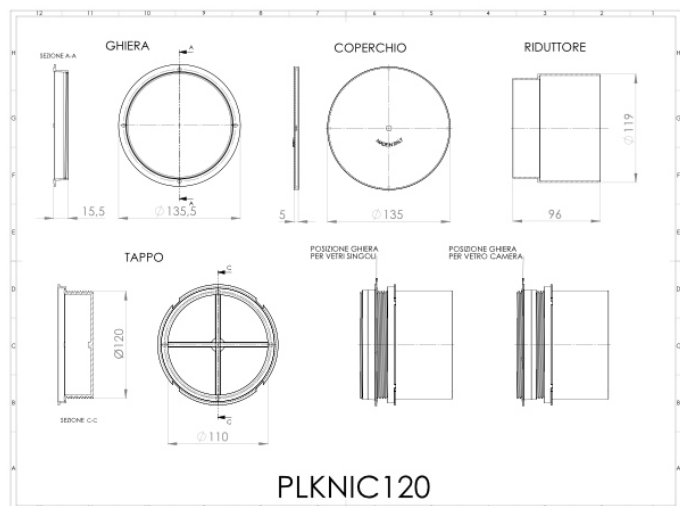
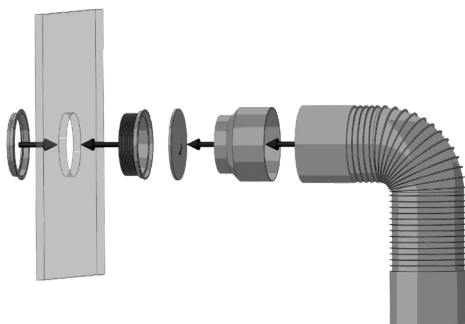
- Realizzato in materiale termoplastico trasparente per una perfetta integrazione con il vetro. Lascia passare la luce ma isola dall’eterno.
- Dotato di raccordo adattatore per la connessione ai tubi di scarico dei climatizzatori Ø 120 (Nic 120) o 150mm (Nic 150).
- Adatto per fori vetro con diametro Ø 120 mm.
- Installabile sia su vetri singoli che su vetri camera, grazie alla ghiera reversibile.

Contenuto della confezione:

- 1x tappo
- 1x coperchio
- 1x ghiera
- 1x raccordo tubo

Installazione:

1. Posizionare il tappo sul foro di vetro che deve essere necessariamente da 120 mm.
2. Inserire il raccordo adattatore nel tubo di scarico del climatizzatore.
3. Fissare il tappo ruotando la ghiera fino a garantire una chiusura salda.



Assistenza: tel 0691712191, WhatsApp al 3701582799 oppure vai su www.plick.com.