



Termostato digitale mod. QUADRO

****** ATTENZIONE ******

Il prodotto è alimentato esclusivamente a batterie

non alimentare per nessun motivo il termostato con fili che portano corrente a 230Vac

PRECAUZIONI

- Il termostato digitale è esclusivamente per uso interno (locali chiusi, garage, portici ecc.).
- Non installare all'aperto o in luoghi direttamente esposti alla pioggia.
- Non installare in luoghi con elevata umidità.
- Il termostato può funzionare con un solo dispositivo. Il collegamento di più apparecchiature in cascata o in serie (ad esempio un riscaldatore e un ventilatore) non garantisce il corretto funzionamento del dispositivo.
- Interrompere l'alimentazione di rete prima di collegare qualsiasi dispositivo.
- Prestare la massima attenzione durante il cablaggio per il collegamento con apparecchiature e rete elettrica: una connessione errata o una schermatura inaffidabile dei cavi elettrici possono causare danni al dispositivo e compromettere la sicurezza.

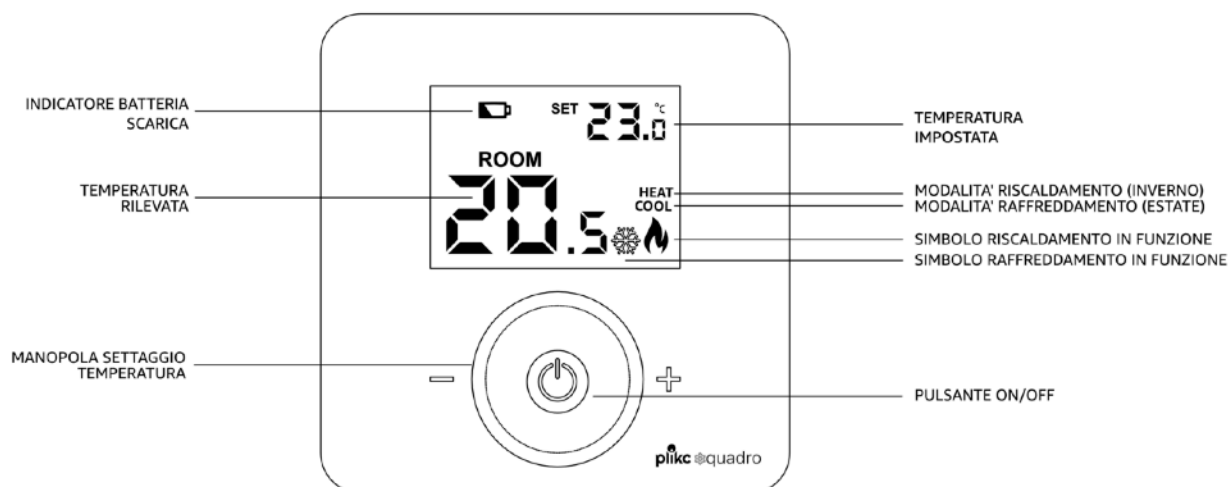
Nota: il produttore declina qualsiasi responsabilità per danni causati da installazione o utilizzo impropri del dispositivo diversi da quelli descritti nel presente manuale.

CARATTERISTICHE

1. Range temperatura visualizzata sul display: 0°C ~ 40°C (incrementi di 0.1°C)
2. Range di regolazione: 5°C ~ 35°C (incrementi di 0.1°C)
3. Accuratezza temperatura misurata $\pm 1^\circ\text{C}$ (a 20°C)
4. Alimentazione: 2x batterie stilo AA 1.5V (alkaline)*
5. Portata contatto 6(2)A, 230V
6. Sonda di rilevamento: NTC 10 k Ω $\pm 1\%$ a 25°C
7. Indicatore batteria scarica
8. Funzione di calibrazione della temperatura rilevata
9. Dimensioni: 94.5 x 94.5 x 34mm

* Consigliamo l'utilizzo di batterie alcaline di buona qualità e di recente produzione. Utilizzare solo batterie delle dimensioni e della tensione indicata. Assicurarsi di collegare le batterie osservando la polarità corretta come indicato nel vano batterie. Il collegamento della batteria con polarità errata può danneggiare il termostato. Non utilizzare tipi diversi di batterie come alcaline e zinco-carbone o batterie vecchie con batterie nuove. Se si prevede di non utilizzare il termostato per un lungo periodo, rimuovere le batterie per evitare danni derivanti dalla fuoriuscita del liquido in esse contenuto.

LAYOUT



FUNZIONAMENTO

Premere il pulsante ON-OFF per accendere o spegnere il termostato, girare la manopola verso DX per aumentare la temperatura desiderata e verso SX per diminuire la temperatura desiderata.

- Quando il termostato è in **OFF**:
 - **nella modalità riscaldamento (HEAT)**: il termostato entra nella modalità antigelo ed il riscaldamento entrerà in funzione solo se la temperatura rilevata scenderà sotto i 5°C.
 - **nella modalità raffreddamento (COOL)**: il termostato sarà completamente spento e verrà visualizzata solo la temperatura rilevata.

SELEZIONE MODALITA' FUNZIONAMENTO (ESTATE/INVERNO)

Il termostato è impostato di fabbrica in modalità riscaldamento **HEAT (inverno)**

Per cambiare la modalità procedere come segue:

- Tenere premuto per 5 secondi il pulsante ON-OFF, sul display comparirà la scritta "**no**d"
- Ruotare la manopola e scegliere:
 - **HEAT** (di default) per la modalità riscaldamento (inverno)
 - **COOL** per la modalità raffreddamento (estate)
- Attendere 15 secondi per confermare automaticamente, oppure premere 2 volte il tasto ON/OFF

COME CALIBRARE LA SONDA (TEMPERATURA RILEVATA)

Nel caso si ritenesse opportuno, è possibile tarare la temperatura rilevata dal termostato.

Esempio: se il termostato rileva 22°C ma si ritiene che la temperatura corretta sia di 23°C, aumentare il valore di un grado, se invece si ritiene che la temperatura corretta sia di 21°C abbassare il valore di un grado. Il range di calibrazione va da -3.0 a +3.0 °C a step da 0.5°C

Per calibrare la sonda procedere in questo modo:

- Tenere premuto per 5 secondi il pulsante ON-OFF, sul display comparirà la scritta “**no**d”
- Premere e rilasciare il pulsante ON-OFF, sul display comparirà la scritta “CAL.”
- Ruotare la manopola verso DX per aumentare e verso SX per diminuire
- Premere il bottone ON/OFF per confermare

COLLEGAMENTO ED INSERIMENTO BATTERIE

- Svitare le due viti poste nella parte inferiore del termostato (FIG.1)
- Estrarre la base (FIG.2)
- Collegare i due fili del dispositivo da controllare (caldaia o condizionatore) ai terminali **NO** e **COM** (FIG.3)
- Inserire le due batterie stilo AA nel vano batterie (FIG.4)
- Fissare la base al muro e riavvitare il termostato



FIG.1



FIG.2



FIG.3

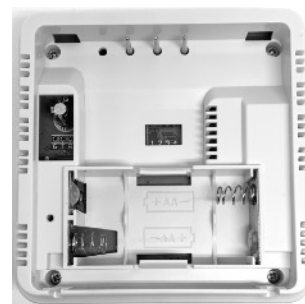


FIG.4

Il dispositivo deve essere installato e collegato da un professionista qualificato. Seguire sempre le istruzioni del produttore quando si collega il termostato a qualsiasi apparecchio di riscaldamento o raffreddamento.

Download English instruction manual:

<https://www.plikc.com/wp-content/uploads/2020/07/MAN-ENG-QUADRO.pdf>

PLIKC S.R.L.

VIA DEL LAGO TERRIONE, 83 - 00165 - ROMA - TEL. 06.91712191 - www.plikc.com - info@plikc.com