

EXO-A / EXO-D

PLK202050 - PLK202051

CONTATORE DI ENERGIA

1. Descrizione

I dispositivi **Plick EXO-A** e **Plick EXO-D** sono contatori di corrente monofase a 6 cifre, delle dimensioni di un modulo per guida DIN. Il modello **EXO-A** è meccanico mentre il modello **EXO-D** è digitale retroilluminato. Questi misuratori sono ideali sia per uso civile che industriale perché misurano il consumo di energia elettrica da 50/60 Hz di qualsiasi rete a 230V AC. Il contatore misura l'energia attiva (kWh) con un'uscita a impulsi.

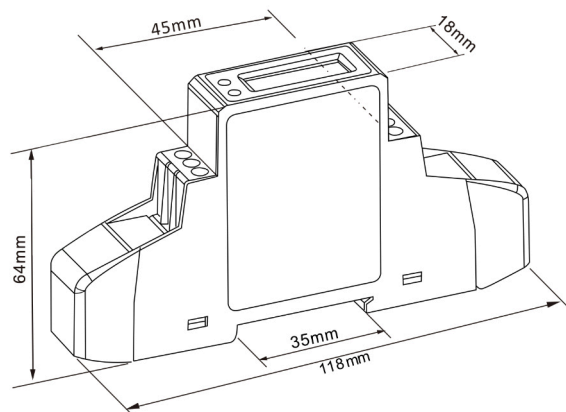
2. Avvertenze per la sicurezza

- Leggere attentamente le istruzioni prima dell'uso;
- L'installazione del dispositivo deve essere eseguita solo da personale qualificato;
- Prima di accedere ai morsetti, assicurarsi che i conduttori da collegare al dispositivo non siano in tensione;
- Assicurarsi che il quadro elettrico nel quale deve essere installato il dispositivo sia nelle condizioni di garantire, dopo l'installazione, l'inaccessibilità ai morsetti da parte di persone non autorizzate e/o non competenti;
- Non installare in ambienti ove potrebbero essere presenti gas corrosivi, luci molto forti e/o all'interno dei quali potrebbe arrivare la pioggia. E' sempre raccomandata l'installazione all'interno di una scatola di protezione;
- Non alimentare o collegare il dispositivo se qualche parte di esso risulti essere danneggiata o compromessa;
- Il misuratore deve essere installato ad un'altezza tale da agevolare la lettura dei numeri nonché l'intervento di un operatore;

3. Scheda tecnica

Tensione di alimentazione	220/230Vac
Tensione operativa	176-276Vac
Corrente Max:	45A
Corrente nominale:	5A
Montaggio:	TH-35 (1 mod. DIN)
Resistenza alla tensione AC:	4KV per 1 minuto
Resistenza alla tensione di impulso:	6KV-1.2μS
Corrente di base:	5A
Grado di protezione:	IP51
Classe di isolamento	II
Certificazioni:	CE, RoHS, IEC 62053-21 EN 50470-1/3
Corrente nominale massima:	I _{max} 45A
Corrente nominale minima:	0,4% I _b
Intervallo della corrente operativa:	30I _{max} per 0.01s
Gamma di frequenza operativa:	50Hz 50/60Hz (non MID)
Consumo energetico interno:	≤ 2W/10VA
Impulso in uscita:	1000imp/kWh
Lettura massima	99999,9 kWh
Operativo ad un'umidità:	≤ 90%
Operativo ad una temperatura:	da -25°C a +55°C

4. Dimensioni



5. Indicazioni sul consumo energetico

Sul pannello frontale è presente un LED che lampeggia quando l'impianto collegato sta consumando energia. Più il LED lampeggia velocemente, maggiore è il consumo. Quando il LED rimane acceso significa 1000imp/kWh.

6. Lettura del contatore

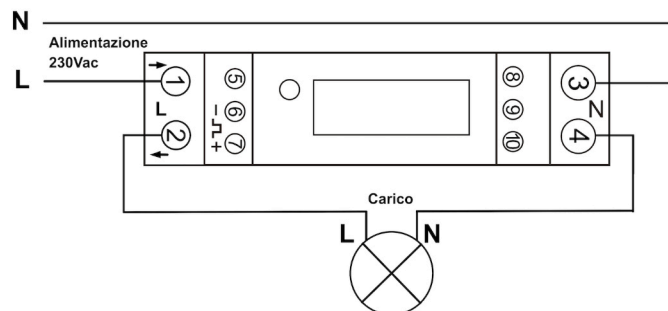
Il contatore di energia plick **EXO-A** è dotato di un contatore 5+1. I cinque numeri interi sono contrassegnati dal colore nero mentre il decimale è rosso.

Il plick **EXO-D**, invece, è dotato di un display LCD retroilluminato a 6 cifre che dopo aver registrato il consumo non può essere azzerato.

Prima che la lettura accumulata raggiunga i 10.000kWh, il display LCD visualizza xxxx.xx (4 cifre num. intero + 2 decimali). Dopo i 10.000kWh, l'LCD visualizza xxxxx.x (5 cifre num. intero + 1 decimale). La lettura massima è 99999,9kWh.

7. Collegamenti

- Collegare l'alimentazione a 220/230Vac sui morsetti 1 e 3 (**L e N**) facendo bene attenzione a collegare la "fase" sul morsetto 1 ed il "neutro" sul morsetto 3
- Collegare il carico sul morsetto 2 e 4 (**L e N**) facendo bene attenzione a collegare la "fase" sul morsetto 2 ed il "neutro" sul morsetto 4



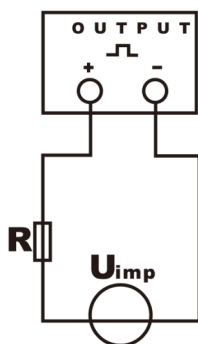
- **Morsetto 1:** Entrata fase (L)
- **Morsetto 2:** Uscita Fase (L)
- **Morsetti 3 e 4:** Neutro (N)
- **Morsetti 6 e 7:** Uscita a impulsi

8. Uscita a impulsi

I contatori di energia serie **exo** sono dotati di un'uscita a impulsi completamente separata dal circuito interno. Generano impulsi in proporzione all'energia misurata. Si tratta di un'uscita a impulsi di prova (morsetti 6 e 7). Di solito, l'uscita a impulsi di prova viene utilizzata per testare la precisione o la lettura in piccoli ambiti. L'uscita dell'impulso di prova è un'uscita a transistor passiva ed il suo corretto funzionamento dipende dalla polarità richiesta dalla sorgente di tensione esterna. Per questa sorgente di tensione esterna, la tensione (U_i) deve essere di 5-27 V CC e la corrente di ingresso massima (I_{max}) deve essere di 27 mA CC. Per l'uscita a impulsi, collegare 5-27 V CC al connettore 7 (anodo) e il filo del segnale (s) al connettore 6 (catodo). L'impulso del misuratore è indicato sul pannello frontale.

ATTENZIONE:

- L'uscita a impulsi deve essere alimentata come indicato nello schema di cablaggio sottostante.
- Rispettare scrupolosamente le polarità e la modalità di collegamento.
- Optoisolatore con contatto SPST-NO a potenziale zero.
- Campo di contatto: 5-27VDC.
- Ingresso corrente massima: 27mA DC.



Il simbolo del cestino barrato riportato sull'apparecchio indica che il prodotto, alla fine della propria vita utile, dovendo essere trattato separatamente dai rifiuti domestici, deve essere conferito in un centro di raccolta differenziata per apparecchiature elettriche ed elettroniche, oppure riconsegnato al venditore al momento dell'acquisto di una nuova apparecchiatura equivalente. L'utente è responsabile del conferimento dell'apparecchio a fine vita alle appropriate strutture di raccolta. L'adeguata raccolta differenziata per l'avvio successivo dell'apparecchio dimesso al riciclaggio, al trattamento e allo smaltimento ambientale compatibile contribuisce ad evitare possibili effetti negativi sull'ambiente e sulla salute; e favorisce il riciclo dei materiali di cui è composto il prodotto. Per informazioni più dettagliate inerenti i sistemi di raccolta disponibili, rivolgersi al locale servizio di smaltimento rifiuti. Lo smaltimento abusivo del prodotto da parte dell'utente comporta l'applicazione delle sanzioni amministrative di cui al D.Lgs. n.22/1997 art.50 e seg. dello stesso D.Lgs.

