

exo-2D PLK202052

CONTATORE DI ENERGIA

1. Descrizione

Il pilikc **exo-2D** è un contatore digitale di energia per corrente monofase delle dimensioni di due moduli per guida DIN, munito di uno schermo digitale LCD retroilluminato e azzerabile. Questo contatore misura sia l'energia attiva (kWh) che la potenza (W). Sul pannello frontale sono presenti due pulsanti, uno utilizzato per scorrere le pagine informative, l'altro per azzerare le informazioni parziali sull'energia. Possiede un'uscita a impulsi di tipo passivo. La costante è 1000imp/kWh.

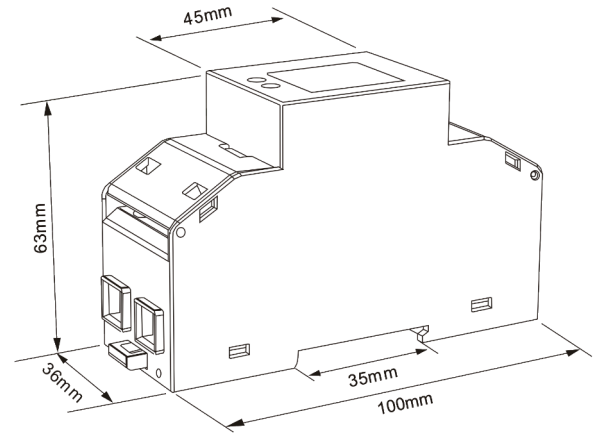
2. Avvertenze per la sicurezza

- Leggere attentamente le istruzioni prima dell'uso;
- L'installazione del dispositivo deve essere eseguita solo da personale qualificato;
- Prima di accedere ai morsetti, assicurarsi che i conduttori da collegare al dispositivo non siano in tensione. Quindi, staccare la corrente;
- Assicurarsi che il quadro elettrico nel quale deve essere installato il dispositivo sia nelle condizioni di garantire, dopo l'installazione, l'inaccessibilità ai morsetti da parte di persone non autorizzate e/o non competenti;
- Non installare in ambienti ove potrebbero essere presenti gas corrosivi, luci molto forti e/o all'interno dei quali potrebbe arrivare la pioggia. E' sempre raccomandata l'installazione all'interno di una scatola di protezione;
- Non alimentare o collegare il dispositivo se qualche parte di esso risulti essere danneggiata o compromessa;
- Il misuratore deve essere installato ad un'altezza tale da rendere agevole la lettura dei numeri nonché l'intervento di un operatore;

3. Scheda tecnica

Tensione di alimentazione	220/230Vac
Tensione operativa	176-276Vac
Corrente Max:	100A
Corrente nominale:	10A
Montaggio:	TH-35 (2 mod. DIN)
Resistenza alla tensione AC:	4KV per 1 minuto
Resistenza alla tensione di impulso:	6KV-1.2μS
Corrente di base:	10A
Grado di protezione:	IP51
Classe di isolamento	II
Certificazioni:	CE, RoHS, IEC 62053-21 EN 50470-1/3 (MID)
Corrente nominale massima:	I _{max} 100A; I _{min} 0,5A
Corrente nominale minima:	0,4% I _b - I _{max}
Intervallo della corrente operativa:	30I _{max} per 0.01s
Gamma di frequenza operativa:	50Hz(MID) - 50/60Hz (non MID)
Consumo energetico interno:	≤ 2W/10VA
Impulso in uscita:	1000imp/kWh
Letture massima	99999,9 kWh
Operativo ad un'umidità:	≤ 90%
Operativo ad una temperatura:	da -25°C a +55°C

4. Dimensioni



5. Utilizzo

- **Display:** Quando il contatore viene alimentato si avvierà la procedura di inizializzazione e autoverifica.



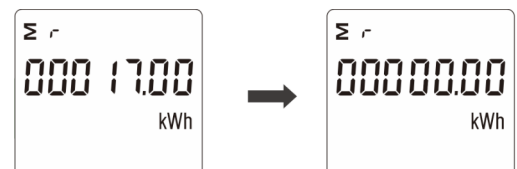
- **Bottoni:** Ci sono 2 bottoni sul pannello frontale:



Premere questo bottone per scorrere le informazioni



Premere per 3 secondi questo bottone per resettare il conteggio parziale

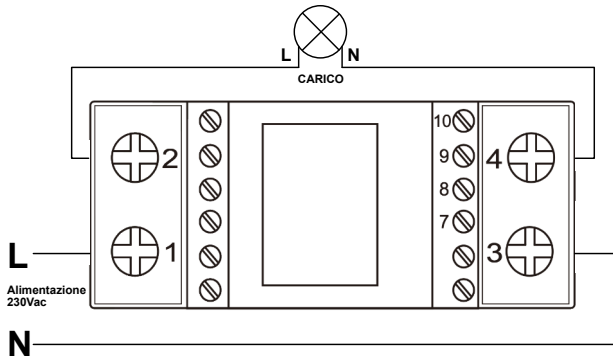


6. Lettura del contatore

Il contatore di energia plick **EXO-2D** è dotato di display LCD con retroilluminazione. Misura e visualizza l'energia attiva (kWh). La lettura iniziale inizia da 0000.00 (4+2), una volta salita a 9999.99, la lettura cambierà in 00000.0 (5+1). Il valore massimo della lettura è 99999,9 kWh.

7. Collegamenti

- Collegare l'alimentazione a 220/230Vac sui morsetti 1 e 3 (**L e N**) facendo bene attenzione a collegare la "**fase**" sul morsetto 1 ed il "**neutro**" sul morsetto 3;
- Collegare il carico sul morsetto 2 e 4 (**L e N**) facendo bene attenzione a collegare la "**fase**" sul morsetto 2 ed il "**neutro**" sul morsetto 4;



- **Morsetto 1:** Entrata fase (L)
- **Morsetto 2:** Uscita Fase (L)
- **Morsetti 3 e 4:** Neutro (N)
- **Morsetti 8 - 9 - 10:** Uscite a impulsi

8. Uscite a impulsi

Il contatore di energia **exo-2D** è dotato di due uscite ad impulsi completamente separate dal circuito interno. Generano impulsi in proporzione all'energia misurata. Di solito, l'uscita a impulsi di prova viene utilizzata per testare la precisione o la lettura. L'uscita dell'impulso di prova è un'uscita a transistor passiva ed il suo corretto funzionamento dipende dalla polarità richiesta dalla sorgente di tensione esterna. Per questa sorgente di tensione esterna, la tensione (Ui) deve essere di 5-27 V CC e la corrente di ingresso massima (Imax) deve essere di 27 mA CC.

ATTENZIONE:

- Le uscite ad impulsi devono essere alimentate come indicato nello schema di cablaggio sottostante.
- Rispettare scrupolosamente le polarità e la modalità di collegamento.
- Optoisolatore con contatto SPST-NO a potenziale zero.
- Campo di contatto: 5-27VDC.
- Ingresso corrente massima: 27mA DC.

8: \square 1 +
9: COM -
10: \square 2 +



Il simbolo del cestino barrato riportato sull'apparecchio indica che il prodotto, alla fine della propria vita utile, dovendo essere trattato separatamente dai rifiuti domestici, deve essere conferito in un centro di raccolta differenziata per apparecchiature elettriche ed elettroniche, oppure riconsegnato al venditore al momento dell'acquisto di una nuova apparecchiatura equivalente. L'utente è responsabile del conferimento dell'apparecchio a fine vita alle appropriate strutture di raccolta. L'adeguata raccolta differenziata per l'avvio successivo dell'apparecchio dimesso al riciclaggio, al trattamento e allo smaltimento ambientale contribuisce ad evitare possibili effetti negativi sull'ambiente e sulla salute; e favorisce il riciclo dei materiali di cui è composto il prodotto. Per informazioni più dettagliate inerenti i sistemi di raccolta disponibili, rivolgersi al locale servizio di smaltimento rifiuti. Lo smaltimento abusivo del prodotto da parte dell'utente comporta l'applicazione delle sanzioni amministrative di cui al D.Lgs. n.22/1997 art.50 e seg. dello stesso D.Lgs.

