

## PRECAUZIONI

1. Il dispositivo deve essere installato da una persona qualificata
2. Scollegare l'alimentazione prima di effettuare interventi sul dispositivo.  
Non toccare alcun terminale quando l'alimentazione è accesa.
3. Verificare la corretta connessione del terminale durante il cablaggio.
4. Non smontare o riparare il dispositivo se funziona normalmente, altrimenti nessuna responsabilità è assunta dal produttore e dal venditore.
5. Non utilizzare mai il dispositivo in luoghi che possono essere invasi da gas corrosivo, forte luce del sole e pioggia.
6. Pulire il dispositivo con un panno asciutto.
7. La mancata osservanza di queste istruzioni provocherà lesioni gravi o mortali.

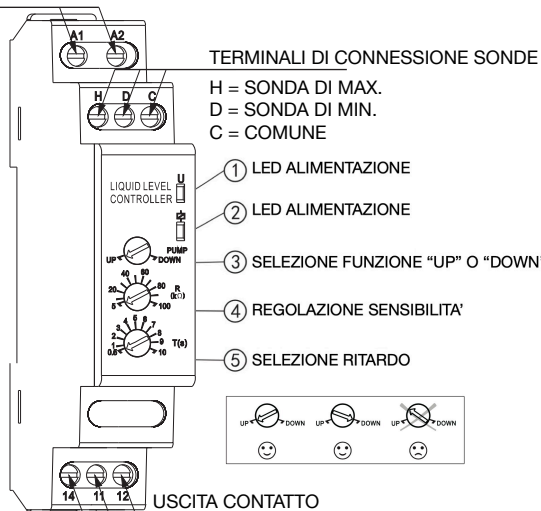
## CARATTERISTICHE

- Basato su microcontrollore
- 2 funzioni selezionabili: "UP" (riempimento) o "DOWN" (svuotamento).
- Design modulare, alloggiamento largo 13 mm
- Sensibilità 5k Ohm ~ 100k Ohm regolabile
- 1 uscita C/O - 8A
- Funziona con la modalità 2 o 3 elettrodi
- Indicazione LED per stato di alimentazione e di uscita
- Montaggio su guida DIN

## DATI TECNICI

Terminali di alimentazione	A1 - A2
Tensione di alimentazione	AC/DC 24-240V
Frequenza nominale	50/60Hz
Consumo	<1W
Sensibilità	5k ohm ~ 100k Ohm regolabile
Ritardo	0,5-10 secondi regolabili
Indicatore alimentazione	LED Verde
Indicazione di uscita attiva	LED Rosso
Contatto di uscita	1 C/O
Potenza contatto	8A/250V AC1
Tensione di isolamento nominale	415V
Grado di protezione	IP20
Grado di inquinamento	3
Altitudine massima di installazione	<2000m
Temperatura di impiego	-25°C + 50°C
Umidità relativa consentita	50% @40°C (senza condensa)
Temperatura di stoccaggio	-30°C - +70°C
Sezione conduttori	0.5-2.5mm <sup>2</sup>
Montaggio	1 moduli DIN

## TERMINALI DI ALIMENTAZIONE



# plikc® CL-3

## CONTROLLO DI LIVELLO

## FUNZIONAMENTO

### 1 - FUNZIONE SVUOTAMENTO "DOWN" A 3 SONDE

Quando il livello del liquido raggiunge la sonda di MAX (H) si eccita il relè di uscita che comanda la pompa di svuotamento del serbatoio o del pozzo. Quando il liquido scende sotto la sonda di MIN (D) la pompa si ferma. I tempi di intervento dipendono dal valore impostato con il trimmer "T". Il relè si eccita quando il livello raggiunge la sonda MAX (H) solo se la sonda MIN (D) è a contatto con il liquido.

### 2 - FUNZIONE RIEMPIMENTO "UP" A 3 SONDE

Quando il livello del liquido scende sotto la sonda di Min (D) si eccita il relè di uscita che comanda la pompa di riempimento del serbatoio. Quando il liquido raggiunge la sonda di Max (H) la pompa si ferma. I tempi di intervento dipendono dal valore impostato con il trimmer "T".

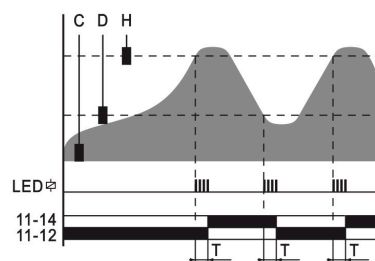
### 3 - FUNZIONE SVUOTAMENTO "DOWN" A 2 SONDE

Per questo tipo di funzionamento è necessario cortocircuitare il terminale Max (H) con il terminale Com (C). Quando il livello del liquido raggiunge la sonda di Min (D) si eccita il relè di uscita che comanda la pompa di svuotamento del serbatoio. Quando il liquido scende sotto la sonda di Min (D) la pompa si ferma. L'intervallo di tempo tra le operazioni di avviamento ed arresto pompa dipende dal valore impostato con il potenziometro "T".

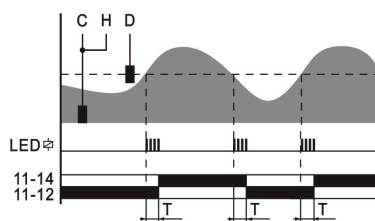
### 4 - FUNZIONE RIEMPIMENTO "UP" A 2 SONDE

Per questo tipo di funzionamento non è richiesta la sonda di MIN (D). Quando il livello del liquido raggiunge la sonda di MAX (H), si diseccita il relè di uscita che comanda la pompa di riempimento del serbatoio. Quando il liquido scende sotto la sonda di MAX (H) la pompa riparte. L'intervallo di tempo tra le operazioni di avviamento ed arresto pompa dipende dal valore impostato con il potenziometro "T".

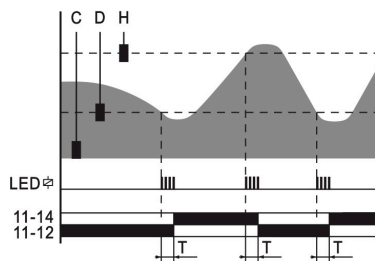
#### ● Funzione svuotamento (Down) con 3 sonde



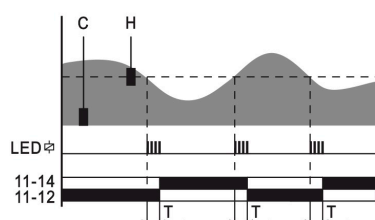
#### ● Funzione svuotamento (Down) con 2 sonde



#### ● Funzione riempimento (Up) con 3 sonde

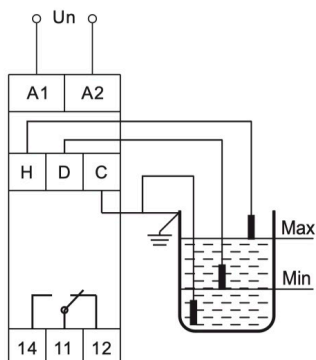


#### ● Funzione riempimento (Up) con 2 sonde

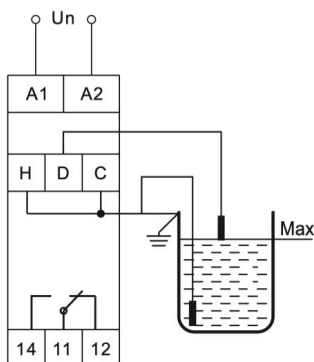


## SCHEMA ELETRICO

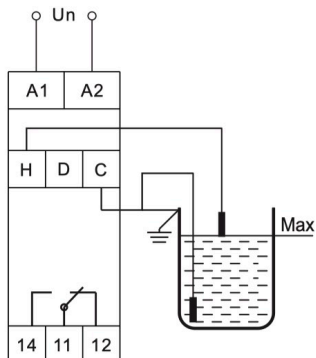
### ● Collegamento 3 sonde (svuotamento e riempimento)



### ● Collegamento 2 sonde (svuotamento)



### ● Collegamento 2 sonde (riempimento)



## INSTALLAZIONE ED IMPOSTAZIONE

1. Impostazione della sensibilità: ridurre al minimo la sensibilità e mettere l'elettrodo "Max", "Min" e "Com" nel serbatoio, ruotare la manopola di impostazione della sensibilità fino a quando il LED di indicazione dell'uscita (ROSSO) lampeggia, l'impostazione è terminata.

2. Per il funzionamento a 2 sonde, cortocircuitare il terminale "H" ed il terminale "C"

3. Impostare il prodotto PRIMA dell'alimentazione, se viene impostato DOPO averlo alimentato, l'impostazione non viene salvata, occorrerà quindi togliere l'alimentazione e alimentarlo nuovamente.

4. Non usare con liquidi infiammabili ed esplosivi

## DIMENSIONS

