

plikc[®]
Pro Series

eolopro-uvc

asciugamani elettrico

CODICE: PLK762640



MANUALE DI ISTRUZIONI E MONTAGGIO

FOR ENGLISH MANUAL SEND AN EMAIL TO: info@plikc.com

SOMMARIO

| | |
|--|----|
| CARATTERISTICHE DEL PRODOTTO | 3 |
| SPECIFICHE TECNICHE | 4 |
| AVVERTENZE PRIMA DELL'INSTALLAZIONE | 4 |
| COMPONENTI | 6 |
| CONTENUTO DELLA CONFEZIONE | 6 |
| INSTALLAZIONE | 7 |
| ALTEZZE DI MONTAGGIO RACCOMANDATE | 7 |
| SETTAGGI | 8 |
| UTILIZZO | 8 |
| MISURE | 8 |
| MANUTENZIONE GENERALE | 9 |
| ISPEZIONE E SOSTITUZIONE DEL FILTRO HEPA | 9 |
| RISOLUZIONE DEI PROBLEMI E DOMANDE FREQUENTI | 10 |
| GARANZIA | 11 |
| CONFERIMENTO ED ETICHETTATURA AMBIENTALE | 12 |



The graphic features the Plikc logo in the top left corner. A large 3D thumbs-up icon is positioned to the left of a dark speech bubble containing the text "CLICCA 'Mi piace' facebook". The background is dark grey with scattered white geometric shapes (triangles, squares, circles) and a grid of dots in the top right and bottom right corners.

CLICCA
"Mi piace"
facebook

Metti **mi piace** alla nostra pagina,
mandaci un messaggio
ed ottieni un **buono sconto**
per il tuo **prossimo acquisto**

www.plikc.com

Grazie per aver scelto il nostro asciugamani ad aria. Leggere attentamente questo manuale prima di utilizzare l'apparecchio. Le norme di sicurezza indicate in esso, se seguite scrupolosamente, riducono il rischio di incendio, scosse elettriche e lesioni oltre a prolungare la funzionalità ottimale del prodotto. E' importante anche conservare il manuale per future consultazioni, così come la garanzia, la ricevuta d'acquisto e la scatola. Nel caso il dispositivo venisse venduto a terzi, consegnare i succitati elementi al nuovo proprietario. Seguire sempre le istruzioni, le misure di sicurezza e le avvertenze sui rischi durante l'uso. Il produttore non è responsabile di eventuali danni derivanti dal mancato rispetto di queste istruzioni.

IMPORTANTE: per ricevere assistenza rivolgersi direttamente a plikc scrivendo nell'apposita sezione del sito www.plikc.com, inviando un'e-mail a info@plikc.com, oppure telefonando allo 06.91712191 e al 3701582799.

CARATTERISTICHE DEL PRODOTTO

La serie eolo di plikc si arricchisce di una nuova gamma di asciugamani ad aria che alza gli standard in termini di performance e design. Si chiama **eolo pro** ed è disponibile in varie versioni, tutte con robusta scocca in leghe metalliche. L'**eolo pro-uvc** è in lega di alluminio satinata e con i suoi 1000W è anche tra i più potenti e tecnologici della serie. Tra le sue peculiarità, c'è la **lampada UVC** che unita al **filtro HEPA** garantisce un'igiene insuperabile grazie ad una doppia azione antibatterica. Tecnologia e potenza concentrate in uno **stile unico** che lo rende diverso da ogni altro asciugamani ad aria. Grazie all'**interruttore HEAT** è possibile selezionare la **modalità Caldo (HOT)** oppure **modalità Freddo (COOL)**, strumento utilissimo per migliorare il comfort di asciugatura ed ottimizzare i consumi in estate, ad esempio, quando non serve l'erogazione di aria a temperatura alta.

SPECIFICHE TECNICHE

- Azionamento a fotocellula;
- Voltaggio: 220 - 240 Vac - Frequenza: 50/60 Hz;
- Potenza: 1000W;
- Misure: 27,7 x 16,3 x 12 cm;
- Peso: 3,2 Kg;
- Portata d'aria: 68 m³/h;
- Velocità del flusso d'aria: 90 m/s - Max 60°C;
- Velocità motore: 30000 rpm
- Isolamento elettrico: CLASSE I;
- Livello protezione: IPX4;
- Tempo di asciugatura: meno di 15 secondi;
- Autospegnimento: dopo 3 secondi senza rilevazione e comunque dopo 60 secondi di utilizzo (spegnimento forzato);
- Lampada UVC igienizzante

AVVERTENZE PRIMA DELL'INSTALLAZIONE

Questo apparecchio deve essere installato obbligatoriamente da personale qualificato su impianto elettrico conforme alle norme.

Gli elementi di imballaggio, così come i componenti del prodotto, non devono essere lasciati alla portata dei bambini in quanto potenzialmente pericolosi. Questo apparecchio dovrà essere destinato solo all'uso per il quale è stato espressamente concepito.

Ogni altro uso è da considerarsi improprio e quindi pericoloso.

Il costruttore non può essere considerato responsabile per eventuali danni derivanti da usi impropri, erronei ed irragionevoli.

Tali usi sconsiderati, inoltre, determinano la decadenza della garanzia di 2 anni (salvo diverse disposizioni) previsti dalla legge. In caso di guasto e/o malfunzionamento dell'apparecchio, si raccomanda di spegnerlo senza manometterlo e contattare l'**assistenza plikc allo 0691712191 al 3701582799 o scrivendo a info@plikc.com**

L'asciugamani ad aria **eolo pro-uvc** è costruito in **classe I** di isolamento, quindi è obbligatorio il collegamento con la messa a terra e l'installazione a monte dell'impianto di un interruttore bipolare 15A - 250V con apertura dei contatti di min. 3mm.

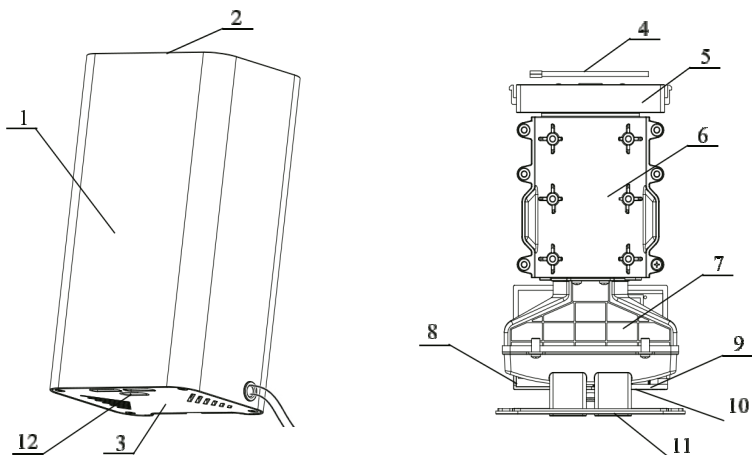
Il dispositivo è stato progettato per essere installato esclusivamente in luoghi chiusi, al riparo dall'acqua, dall'esposizione diretta alla luce solare e da temperature estreme.

Inoltre:

- Installare l'apparecchio su una parete robusta, resistente, liscia, non infiammabile e in una posizione riparata da possibili urti e collisioni;
- Non installare l'apparecchio sopra o sotto erogatori o contenitori d'acqua come, ad esempio, rubinetti e lavandini;
- Non installare in prossimità di un generatore di calore;
- Non installare in ambienti caratterizzati dalla presenza di salsedine o di altre sostanze corrosive;
- Non installare in ambienti caratterizzati dalla presenza di forte umidità e polvere;
- Assicursi che vi sia uno spazio libero di almeno 40 cm intorno all'erogatore dell'aria;
- Scollegare sempre l'alimentazione elettrica prima dell'installazione o durante le operazioni di manutenzione;
- Accertarsi che non si sia formata condensa sul prodotto e, nel caso, asciugare accuratamente con un panno;
- Non tentare di smontare o riparare da soli l'asciugamani;
- Non toccare la spina elettrica con le mani bagnate;
- Non collocare sull'apparecchio oggetti estranei al dispositivo di asciugatura né coprire con materiali infiammabili;
- I bambini devono essere sorvegliati durante l'utilizzo dell'apparecchio;
- Se il cavo di alimentazione elettrica risulta danneggiato deve essere sostituito da personale qualificato.

COMPONENTI

1. Scocca in alluminio
2. Pannello superiore
3. Pannello inferiore
4. Lampada UVC
5. Filtro HEPA
6. Motore
7. Resistenza
8. Scheda elettronica
9. Interruttore aria calda/fredda
10. Interruttore lampada UVC
11. Uscita flusso d'aria
12. Sensore infrarossi



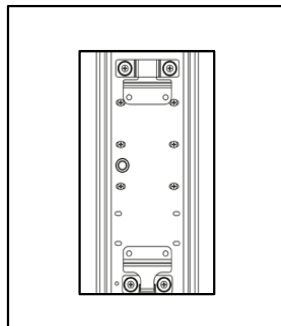
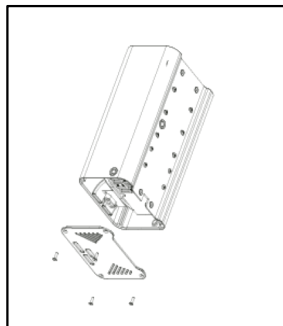
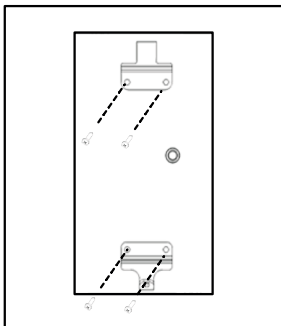
CONTENUTO DELLA CONFEZIONE

- Pz. 1 asciugamani **eolo pro-uvc** con scocca in alluminio;
- Pz. 1 manuale di utilizzo;
- Pz. 1 stencil di montaggio in cartone;
- Pz. 4 viti + 4 tasselli
- Pz. 2 staffe di sostegno e fissaggio al muro + gommini adesivi anti-vibrazione;
- Pz. 1 vite antifurto;
- Pz. 1 chiave per serraggio vite antifurto;

INSTALLAZIONE

1. Praticare 4 fori al muro utilizzando come riferimento la sagoma in cartone (Mounting Stencil) presente nella confezione, avvalendosi dei riferimenti indicati nella “tabella altezze di montaggio raccomandate” di seguito riportata.
2. Fissare al muro le due staffe di sostegno attraverso gli appositi tasselli.
3. Rimuovere il pannello inferiore dell’asciugamani.
4. Agganciare l’asciugamani alle staffe.
5. Fissare l’asciugamani alla staffa inferiore mediante la vite “antifurto” e serrarla utilizzando l’apposita chiave presente nella confezione.
6. Ricollocare il pannello inferiore e serrare le 4 viti.

N.B. Per limitare eventuali vibrazioni del prodotto durante l’uso, è possibile applicare i due gommini antivibrazione tra le staffe di sostegno ed il muro .



ALTEZZE DI MONTAGGIO RACCOMANDATE

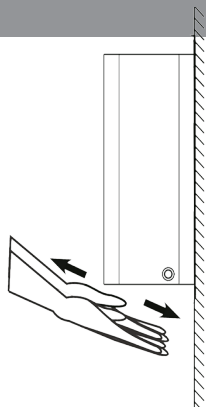
| | |
|------------------------------|--------|
| <u>Uomo</u> | 114 cm |
| <u>Donna</u> | 109 cm |
| <u>Bambini 11-16 anni</u> | 104 cm |
| <u>Bambini 4-10 anni</u> | 89 cm |
| <u>Portatore di handicap</u> | 101 cm |

SETTAGGI

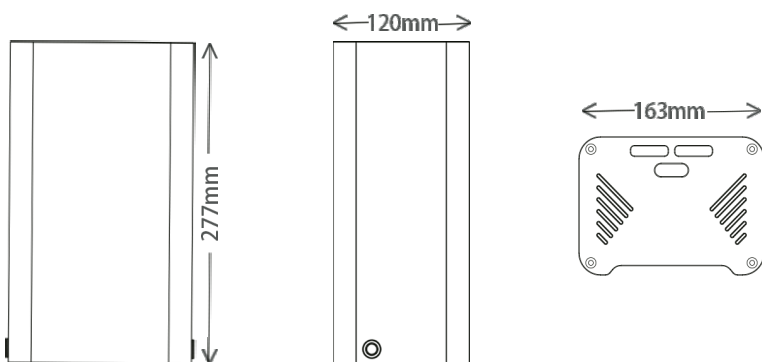
- Utilizzare l'interruttore HEAT (HOT/COOL) per selezionare aria calda o fredda;
- Utilizzare l'interruttore UVC (ON/OFF) per accendere o spegnere la lampada UVC;

UTILIZZO

- Scuotere le mani per rimuovere l'acqua in eccesso;
- Posizionare le mani sotto la bocchetta;
- Il flusso d'aria si interromperà allontanando le mani dalla fotocellula o comunque dopo 60 secondi dall'inizio dell'erogazione.



MISURE



ISPEZIONE E SOSTITUZIONE DEL FILTRO HEPA

Il filtro HEPA sull'**eolo pro-uvc** si trova all'interno del vano superiore. La durata del filtro HEPA dipende dall'ambiente dove viene installato l'asciugamani e dalla frequenza d'uso. Bagni molto trafficati o ad alto utilizzo possono richiedere sostituzioni più frequenti. In condizioni normali, il filtro HEPA dovrebbe essere controllato almeno 4 volte l'anno. In ambienti con eccessiva polvere o detriti, il controllo del filtro HEPA è raccomandato su base mensile. Quando l'ispezione visiva evidenzia addensamenti di polvere e detriti, il filtro deve essere pulito scuotendolo energicamente. Se questo non è sufficiente ad eliminare ogni residuo, il filtro va cambiato. **NON PULIRE MAI IL FILTRO HEPA CON ACQUA O DETERGENTI.** Esaminando, pulendo e cambiando il filtro HEPA regolarmente, il vostro asciugamani funzionerà bene e per molto tempo. Per acquistare nuovi filtri scrivere a info@plikc.com o chiamare lo 0691712191. **PER ESTRARRE IL FILTRO HEPA: sollevare il coperchio del vano superiore rimuovendo le quattro viti poste agli angoli. Estrarre il filtro mediante l'apposita linguetta laterale.**

MANUTENZIONE GENERALE

- Prima di procedere nell'esecuzione di qualunque attività di manutenzione, scollegare il cavo di alimentazione elettrica;
- Pulire la superficie dell'asciugamani con un panno umido applicando prodotti detergenti neutri;
- Evitare l'utilizzo di spugnette abrasive o metalliche per non rischiare di graffiare la scocca;
- Se necessaria la sostituzione di componenti dell'asciugamani, utilizzare sempre pezzi originali;
- Nel caso in cui l'apparecchio dia segnali di guasto, scollegare la presa di alimentazione e rivolgersi al produttore plikc chiamando lo 0691712191 o scrivendo ad info@plikc.com;
- Qualora l'asciugamani resti inattivo per un lungo periodo, è necessario scollegare l'alimentazione elettrica, rimuovere l'apparecchio dalla parete e conservarlo - avvolto nella plastica - in luogo asciutto, lontano dall'esposizione diretta di fonti di luce e calore;
- Assicurarci di mantenere sempre pulite e sgombrare le feritoie di ingresso e di uscita dell'aria.

RISOLUZIONE DEI PROBLEMI E DOMANDE FREQUENTI

Come per qualsiasi apparecchio elettrico, le riparazioni dell'**eolo pro-uvc** devono essere eseguite da tecnici qualificati. Per ricevere assistenza o richiedere pezzi di ricambio, telefonare allo 0691712191 o al 3701582799, oppure scrivere a info@plikc.com.

Se l'asciugamani non si accende:

- verificare che l'asciugamani sia collegato ad una fonte di corrente;
- se l'asciugamani non si accende, resta acceso oppure smette di funzionare, potrebbe essere stato montato troppo vicino ad un pianale o ad altro oggetto nel raggio di portata della fotocellula. Pertanto è necessario spostarlo.

Se l'asciugamani non si spegne:

- se l'asciugamani non si accende, resta acceso oppure smette di funzionare, potrebbe essere stato montato troppo vicino ad un pianale ad altro oggetto nel raggio di portata della fotocellula. Pertanto è necessario spostarlo.

L'asciugamani si accende da solo e/o resta acceso:

- se l'asciugamani non si accende, resta acceso oppure smette di funzionare, potrebbe essere stato installato troppo vicino ad un pianale ad altro oggetto nel raggio di portata della fotocellula. Pertanto è necessario spostarlo.
- verificare la presenza di materiale estraneo sul sensore ottico vicino al bocchettone di uscita dell'aria.

L'asciugamani eroga solo aria fredda:

- Controllare che il dispositivo non sia in modalità "COOL" (freddo). Quindi aprire il portello inferiore rimuovendo le 4 viti poste ai 4 angoli e cambiare la modalità HEAT da "COOL" a "HOT" (caldo).

La lampada UVC non si accende:

- Verificare che l'interruttore UVC sia posizionato sulla posizione ON.

GARANZIA

- L'Asciugamani elettrico **eolo pro-uvc** è garantito dal produttore per due anni dalla data di acquisto, salvo specifiche e diverse disposizioni di Legge;
- La garanzia è rivolta esclusivamente all'acquirente originale e non può essere goduta da altri;
- Qualora si riscontrassero difetti nell'asciugamani, contattare il fornitore allo 0691712191 o scrivendo ad info@plikc.com, indicando il numero d'ordine, la data di acquisto, il nome completo dell'acquirente ed il suo indirizzo;
- Disassemblare o tentare di riparare in autonomia l'asciugamani rende vana l'applicazione della garanzia;
- La garanzia sarà considerata nulla qualora si riscontri un uso improprio o scorretto dell'apparecchio;
- Oltre il termine di scadenza della garanzia, potrà essere richiesta assistenza al produttore a titolo oneroso sempre chiamando lo 0691712191 o scrivendo ad info@plikc.com.



CONFERIMENTO ED ETICHETTATURA AMBIENTALE

Il simbolo del cestino barrato riportato sull'apparecchio indica che il prodotto, alla fine della propria vita utile, dovendo essere trattato separatamente dai rifiuti domestici, deve essere conferito in un centro di raccolta differenziata per apparecchiature elettriche ed elettroniche, oppure riconsegnato al venditore al momento dell'acquisto di una nuova apparecchiatura equivalente. L'utente finale è il responsabile del conferimento dell'apparecchio. L'adeguata raccolta differenziata per l'avvio successivo dell'apparecchio dismesso al riciclaggio, al trattamento e allo smaltimento ambientale compatibile, contribuisce ad evitare possibili effetti negativi sull'ambiente e sulla salute. Inoltre, conferire nella maniera opportuna favorisce il riciclo dei materiali di cui è composto il prodotto. Per informazioni più dettagliate inerenti i sistemi di raccolta disponibili, rivolgerti al servizio di smaltimento rifiuti del tuo Comune. Lo smaltimento abusivo o l'abbandono incontrollato del prodotto da parte dell'utente comporta pesanti sanzioni amministrative.



Anche il materiale di imballaggio presente nella confezione deve essere conferito correttamente. Per la raccolta differenziata, segui le indicazioni grafiche riportate in questa pagina e sulla scatola principale verificando sempre le specifiche disposizioni del tuo Comune. Svuota l'imballaggio prima di conferirlo in raccolta e ricordati di ridurne al massimo il volume.

Per rimanere sempre aggiornato sul mondo **plikc** ed accedere a tanti altri contenuti esclusivi, metti mi piace alla nostra pagina Facebook (**[facebook.com/plikc](https://www.facebook.com/plikc)**) e seguici su Instagram (**[instagram.com/plikc](https://www.instagram.com/plikc)**)



MADE IN P.R.C.