

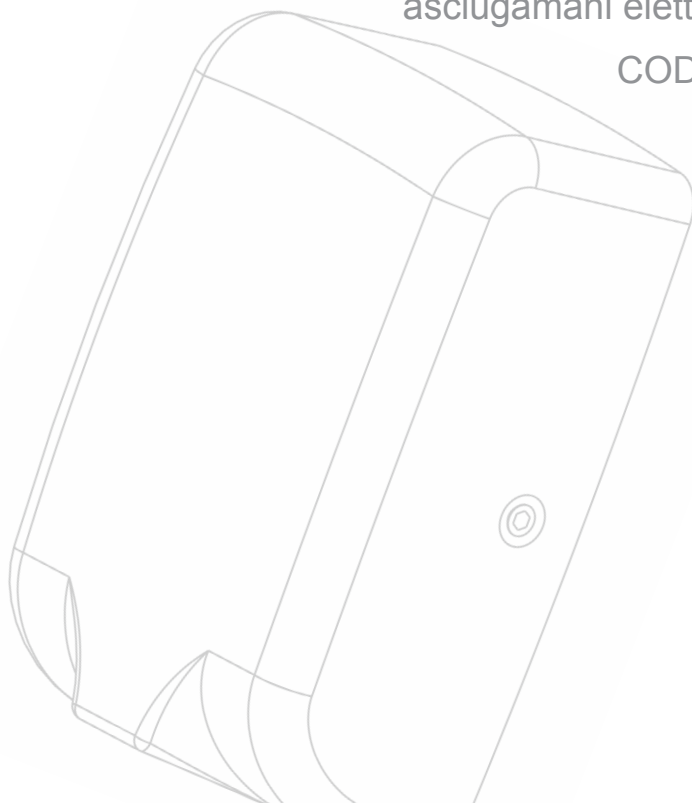


eoloPro-s

asciugamani elettrico ad aria calda

CODICE: PLK762622

PLK762632



MANUALE D'ISTRUZIONE E MONTAGGIO

FOR ENGLISH MANUAL SEND AN EMAIL TO: info@pilikc.com

SOMMARIO

CARATTERISTICHE DEL PRODOTTO	3
SPECIFICHE TECNICHE	4
CONTENUTO DELLA CONFEZIONE	4
AVVERTENZE PRIMA DELL'INSTALLAZIONE	4
INSTALLAZIONE	6
ALTEZZE DI MONTAGGIO RACCOMANDATE	6
UTILIZZO	6
SETTAGGI SPECIALI SOTTO LA SCOCCA	8
PULIZIA E SOSTITUZIONE DEL FILTRO ANTIPARTICOLATO	8
MANUTENZIONE GENERALE	9
GARANZIA	9
CONFRIMENTO ED ETICHETTATURA AMBIENTALE	11



The graphic features the Plikc logo in the top left corner. A large 3D thumbs-up icon is positioned to the left of a central speech bubble. The speech bubble contains the text 'CLICCA "Mi piace" facebook'. The background is dark grey with scattered white geometric shapes (triangles, squares, circles) and a grid of dots in the top right and bottom right corners.

CLICCA
"Mi piace"
facebook

Metti **mi piace** alla nostra pagina,
mandaci un messaggio
ed ottieni un **buono sconto**
per il tuo **prossimo acquisto**

www.plikc.com

Grazie per aver scelto il nostro asciugamani ad aria. Leggere attentamente questo manuale prima di utilizzare l'apparecchio. Le norme di sicurezza indicate in esso, se seguite scrupolosamente, riducono il rischio di incendio, scosse elettriche e lesioni oltre a prolungare la funzionalità ottimale del prodotto. E' importante anche conservare il manuale per future consultazioni, così come la garanzia, la ricevuta d'acquisto e la scatola. Nel caso il dispositivo venisse venduto a terzi, consegnare i suddetti elementi al nuovo proprietario. Seguire sempre le istruzioni, le misure di sicurezza e le avvertenze sui rischi durante l'uso. Il produttore non è responsabile di eventuali danni derivanti dal mancato rispetto di queste istruzioni.

IMPORTANTE: per ricevere assistenza rivolgersi direttamente a plikc scrivendo nell'apposita sezione del sito www.plikc.com, inviando un'e-mail a info@plikc.com, oppure telefonando allo 06.91712191 e al 3701582799.

CARATTERISTICHE DEL PRODOTTO

La serie *eolo* di plikc si arricchisce di una nuova gamma di asciugamani ad aria che alza gli standard in termini di performance e design. Si chiama **eolo pro** ed è disponibili in varie versioni, tutte con robusta scocca in metallo disponibile nei colori: “**acciaio**” e “**nero satinato**”. L'**eolo pro-s** è uno dei più piccoli della serie e, pur essendo un campione di compattezza (soli 25,6 X 17,5 X 10,2 cm), risulta particolarmente efficace, registrando tempi di asciugatura delle mani stimati in 10/12 secondi. Con un **motore da 1000W da 30000 RPM** ed un getto d'aria da 100 metri al secondo, infatti, la versione S ha poco da invidiare ai fratelli maggiori. Anch'esso dotato di **filtro antiparticolato** per migliorare la qualità dell'aria emessa, l'**eolo pro-s** possiede il **pulsante estate/inverno** per cambiare il getto da aria calda in aria fredda e viceversa.

SPECIFICHE TECNICHE

- Azionamento a fotocellula;
- Voltaggio: 220 - 240 Vac - Frequenza: 50/60 Hz;
- Potenza: 1000W;
- Misure: 32 x 29,5 x 16,5 cm;
- Peso: 2,5 Kg;
- Portata d'aria: 130 m³/h;
- Temperatura del flusso d'aria: 40°C mod. HOT, 25°C mod.COLD;
- Velocità del flusso d'aria: 100 m/s;
- Isolamento elettrico: CLASSE I;
- Livello protezione: IP 23;
- Tempo di asciugatura: 10/12 secondi;
- Autospegnimento: dopo 3 secondi senza rilevazione e comunque dopo 60 secondi di utilizzo (spegnimento forzato);
- Rumore: 74 db

CONTENUTO DELLA CONFEZIONE

- pz. 1 asciugamani **eolo pro-s** con scocca in metallo;
- pz. 1 manuale di utilizzo;
- pz. 4 viti, 4 tasselli e 4 rondelle + 4 gommini per l'installazione al muro;
- pz. 1 chiave a brugola;

AVVERTENZE PRIMA DELL'INSTALLAZIONE

Questo apparecchio deve essere installato obbligatoriamente da personale qualificato su impianto elettrico conforme alle norme.

Gli elementi di imballaggio, così come i componenti del prodotto, non devono essere lasciati alla portata dei bambini in quanto potenzialmente pericolosi. Questo apparecchio dovrà essere destinato solo all'uso per il quale è stato espressamente concepito.

Ogni altro uso è da considerarsi improprio e quindi pericoloso.

Il costruttore non può essere considerato responsabile per eventuali danni derivanti da usi impropri, erronei ed irragionevoli.

Tali usi sconsiderati, inoltre, determinano la decadenza della garanzia di 2 anni (salvo diverse disposizioni) previsti dalla legge. In caso di guasto e/o malfunzionamento dell'apparecchio, si raccomanda di spegnerlo senza manometterlo e contattare l'**assistenza plikc allo 0691712191 al 3701582799 o scrivendo a info@plikc.com**.

L'asciugamani ad aria **eolo pro-s** è costruito in **classe I** di isolamento, quindi è obbligatorio il collegamento con la messa a terra e l'installazione a monte dell'impianto di un interruttore bipolare 15A - 250V con apertura dei contatti di min. 3mm.

Il dispositivo è stato progettato per essere installato esclusivamente in luoghi chiusi, al riparo dall'acqua, dall'esposizione diretta alla luce solare e da temperature estreme.

Inoltre:

- Installare l'apparecchio su una parete robusta, resistente, liscia, non infiammabile e in una posizione riparata da possibili urti e collisioni;
- Non installare l'apparecchio sopra o sotto erogatori o contenitori d'acqua come, ad esempio, rubinetti e lavandini;
- Non installare in prossimità di un generatore di calore;
- Non installare in ambienti caratterizzati dalla presenza di salsedine o di altre sostanze corrosive;
- Non installare in ambienti caratterizzati dalla presenza di forte umidità e polvere;
- Assicurarvi che vi sia uno spazio libero di almeno 40 cm intorno all'erogatore dell'aria;
- Scollegare sempre l'alimentazione elettrica prima dell'installazione o durante le operazioni di manutenzione;
- Accertarsi che non si sia formata condensa sul prodotto e, nel caso, asciugare accuratamente con un panno;
- Non tentare di smontare o riparare da soli l'asciugamani;
- Non toccare la spina elettrica con le mani bagnate;
- Non collocare sull'apparecchio oggetti estranei al dispositivo di asciugatura né coprire con materiali infiammabili;
- I bambini devono essere sorvegliati durante l'utilizzo del dispositivo;
- Se il cavo di alimentazione elettrica risulta danneggiato deve essere sostituito da personale qualificato.

INSTALLAZIONE

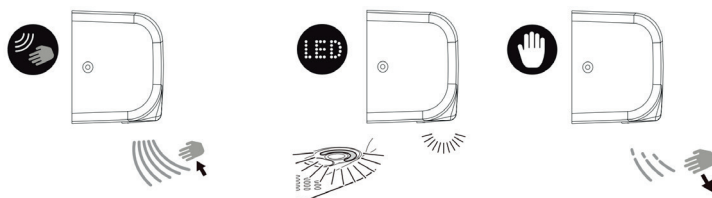
1. Rimuovere la vite di protezione sita sul retro in alto (**FIG.1**), con un cacciavite a stella e gettarla (non verrà più utilizzata).
2. Svitare le 2 viti poste ai lati della scocca frontale (**FIG.2**) utilizzando la chiave in dotazione e rimuovere il coperchio dalla base.
3. Praticare 4 fori nel muro come illustrato in (**FIG.3**) seguendo le distanze indicate e posizionando la sagoma contro la parete all'altezza desiderata. Tenere conto delle indicazioni riportate nella scheda sotto;
4. Inserire i tasselli in dotazione all'interno dei fori e fissare la base alla parete con le viti (**FIG.4**);
5. Inserire il coperchio frontale sulla base ad innesto rapido e avvitare le due viti laterali (**FIG.5**).

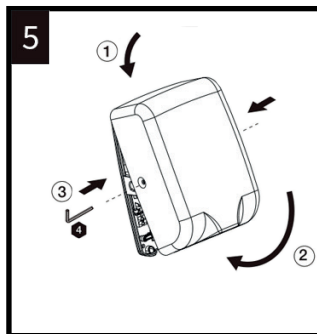
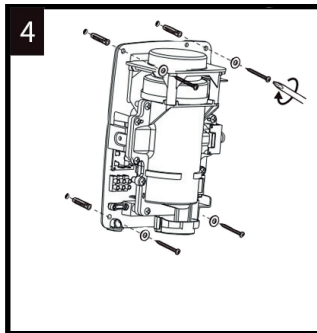
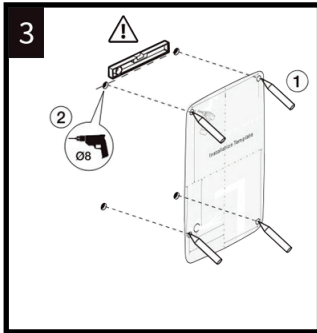
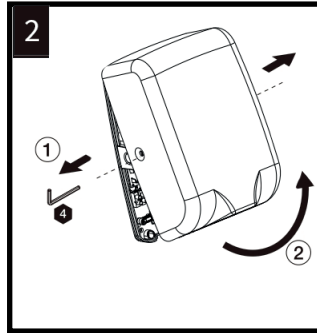
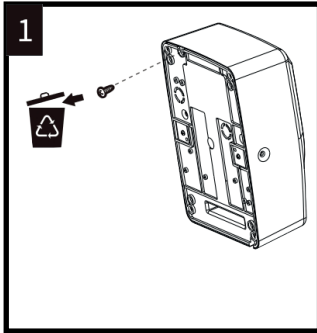
ALTEZZE DI MONTAGGIO RACCOMANDATE

Uomo	127 cm
Donna	119 cm
Bambini 11-16 anni	104 cm
Bambini 4-10 anni	89 cm
Portatore di handicap	101 cm

UTILIZZO

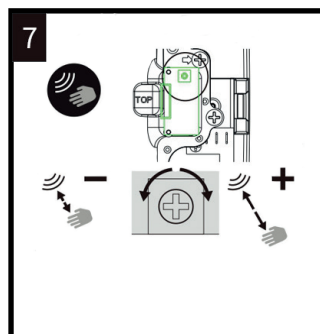
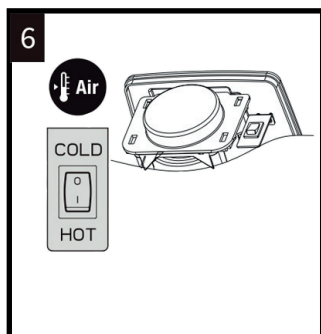
- Scuotere le mani per rimuovere l'acqua in eccesso;
- Posizionare le mani sotto la bocchetta seguendo la luce blu;
- Il flusso d'aria si interromperà allontanando le mani dalla fotocellula (quindi dalla luce blu) e comunque dopo 60 secondi dall'inizio dell'erogazione.





SETTAGGI SPECIALI SOTTO LA SCOCCA

- Selettore aria calda (HOT) o tiepida (COLD) (**FIG.6**);
- Settaggio sensibilità del sensore fotocellula (**FIG.7**).



IMPORTANTE: per ricevere assistenza rivolgersi direttamente a plikc scrivendo nell'apposita sezione del sito www.plikc.com, inviando un'e-mail a info@plikc.com, oppure telefonando allo 06.91712191 e al 3701582799.

PULIZIA E SOSTITUZIONE FILTRO ANTIPARTICOLATO

La durata del filtro Antiparticolato dipende dall'ambiente dove viene installato l'asciugamani e dalla frequenza d'uso. Bagni molto trafficati o ad alto utilizzo possono richiedere sostituzioni più frequentemente. In condizioni normali è consigliabile pulire il filtro periodicamente, almeno 2 volte al mese. Predisporre una manutenzione del filtro dell'aria nel caso ci fosse una riduzione del flusso d'aria. **Non lavare mai il filtro con acqua: basta scuoterlo e staccare delicatamente con le mani i residui e gli accumuli superficiali.** L'utilizzo dell'asciugamani con il filtro molto sporco può determinarne il malfunzionamento e/o il guasto.

Per acquistare un nuovo filtro antiparticolato per eolo pro-s, visitare il sito www.plikc.com oppure contattare plikc via email su info@plikc.com. E' possibile inoltre chiamare i numeri 0691712191 o 3701582799 per avere tutte le informazioni in merito.

MANUTENZIONE GENERALE

- Prima di procedere nell'esecuzione di qualunque attività di manutenzione, scollegare il cavo di alimentazione elettrica;
- Pulire la superficie dell'asciugamani con un panno umido applicando prodotti detergenti neutri;
- Evitare l'utilizzo di spugnette abrasive o metalliche per non rischiare di graffiare la scocca;
- Se necessaria la sostituzione di componenti dell'asciugamani, utilizzare sempre pezzi originali;
- Nel caso in cui l'apparecchio dia segnali di guasto, scollegare la presa di alimentazione e rivolgersi al produttore plikc chiamando lo 0691712191 o scrivendo ad info@plikc.com;
- Qualora l'asciugamani resti inattivo per un lungo periodo, è necessario scollegare l'alimentazione elettrica, rimuovere l'apparecchio dalla parete e conservarlo - avvolto nella plastica - in luogo asciutto, lontano dall'esposizione diretta di fonti di luce e calore;
- Assicurarsi di mantenere sempre pulite e sgombre le feritoie di ingresso e di uscita dell'aria.

GARANZIA

- L'Asciugamani elettrico **eolo pro-s** è garantito dal produttore per due anni dalla data di acquisto, salvo specifiche e diverse disposizioni di Legge;
- La garanzia è rivolta esclusivamente all'acquirente originale e non può essere goduta da altri;
- Qualora si riscontrassero difetti nell'asciugamani, contattare il fornitore allo 0691712191 o scrivendo ad info@plikc.com, indicando il numero d'ordine, la data di acquisto, il nome completo dell'acquirente ed il suo indirizzo;
- Disassemblare o tentare di riparare in autonomia l'asciugamani rende vana l'applicazione della garanzia;
- La garanzia sarà considerata nulla qualora si riscontri un uso improprio o scorretto dell'apparecchio;
- Oltre il termine di scadenza della garanzia, potrà essere richiesta assistenza al produttore a titolo oneroso sempre chiamando lo 0691712191 o scrivendo ad info@plikc.com.

CONFRIMENTO ED ETICHETTATURA AMBIENTALE

Il simbolo del cestino barrato riportato sull'apparecchio indica che il prodotto, alla fine della propria vita utile, dovendo essere trattato separatamente dai rifiuti domestici, deve essere conferito in un centro di raccolta differenziata per apparecchiature elettriche ed elettroniche, oppure riconsegnato al venditore al momento dell'acquisto di una nuova apparecchiatura equivalente. L'utente finale è il responsabile del conferimento dell'apparecchio. L'adeguata raccolta differenziata per l'avvio successivo dell'apparecchio dismesso al riciclaggio, al trattamento e allo smaltimento ambientale compatibile, contribuisce ad evitare possibili effetti negativi sull'ambiente e sulla salute. Inoltre, conferire nella maniera opportuna favorisce il riciclo dei materiali di cui è composto il prodotto. Per informazioni più dettagliate inerenti i sistemi di raccolta disponibili, rivolgerti al servizio di smaltimento rifiuti del tuo Comune. Lo smaltimento abusivo o l'abbandono incontrollato del prodotto da parte dell'utente comporta pesanti sanzioni amministrative.



Anche il materiale di imballaggio presente nella confezione deve essere conferito correttamente. Per la raccolta differenziata, segui le indicazioni grafiche riportate in questa pagina e sulla scatola principale verificando sempre le specifiche disposizioni del tuo Comune. Svuota l'imballaggio prima di conferirlo in raccolta e ricordati di ridurre al massimo il volume.

Per rimanere sempre aggiornato sul mondo **plikc** ed accedere a tanti altri contenuti esclusivi, metti mi piace alla nostra pagina Facebook (**facebook.com/plikc**) e seguici su Instagram (**instagram.com/plikc**)



MADE IN P.R.C.