

AVVERTENZE DI SICUREZZA

1. Leggere attentamente le istruzioni prima dell'uso.
2. L'installazione del dispositivo deve essere eseguita solo da personale qualificato.
3. Prima di accedere ai morsetti assicurarsi che i conduttori da collegare al dispositivo non siano in tensione.
4. Assicurarsi che il quadro elettrico nel quale deve essere inserito il dispositivo sia tale da garantire, dopo l'installazione, la inaccessibilità ai morsetti.
5. Non usare in presenza di gas corrosivo, forte luce e pioggia.
6. Non alimentare o collegare il dispositivo se qualche parte di esso risulta essere danneggiata

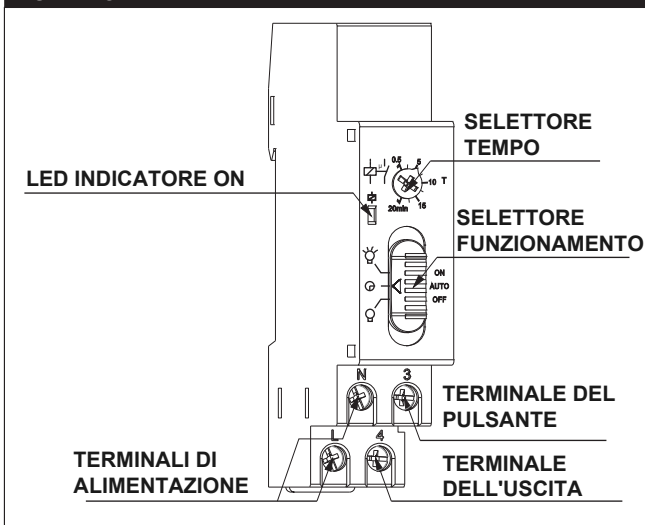
CARATTERISTICHE

- Basato su microcontroller
- Possibilità di collegamento a 3 o 4 fili
- Accuratezza <0,2%
- Tre modalità di funzionamento: ON-OFF - AUTO
- Alimentazione 220-240Vac
- Contatto: 1 NO 16A
- 1 modulo DIN

DATI TECNICI

Alimentazione	AC 220-240V
Frequenza	50/60Hz
Contatto	1NO
Portata contatto	16A/250V AC1
Carico massimo lampada incandescenza	2000W
Carico massimo lampada fluorescente	1000W
Carico massimo lampada LED	650W
Carico massimo induttivo	650W
Durata elettrica (operazioni)	10 ⁵
Durata meccanica (operazioni)	10 ⁶
Range di tempo impostabile	0.5min~20min
Accuratezza tempi	≤5%
Accuratezza ripetizioni	≤0.2%
Sezione conduttori	0.5-2.5mm ²
Altitudine massima	≤2000m
Grado di protezione	IP20
Grado di inquinamento	3
Temperatura di impiego	-5°C~+40°C
Temperatura di stoccaggio	-25°C~+75°C

ASPETTO

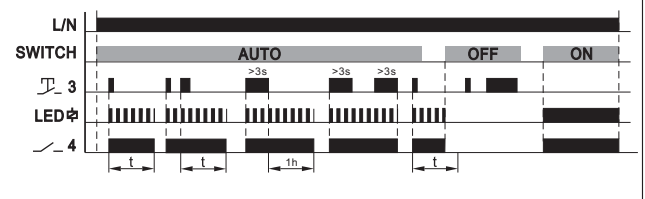


plikc®

TEMPORIZZATORE LUCI SCALE

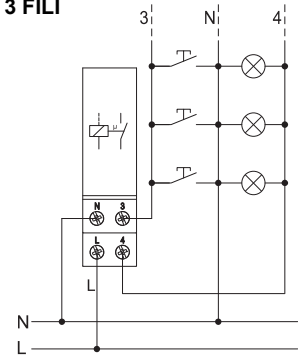
LS-1

DIAGRAMMA DI FUNZIONAMENTO

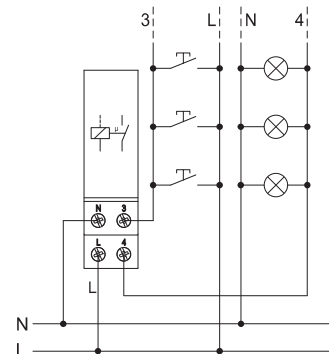


COLLEGAMENTI

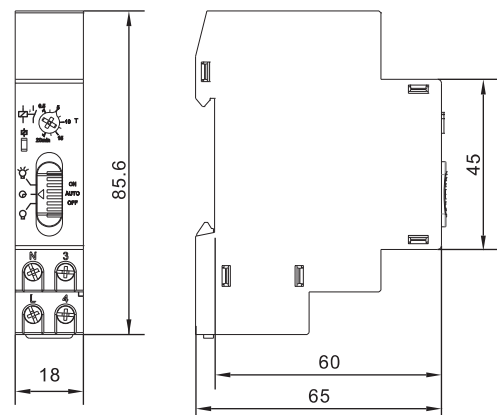
COLLEGAMENTO 3 FILI



COLLEGAMENTO 4 FILI



MISURE



DICHIARAZIONE DI CONFORMITA'

Il prodotto è conforme alle disposizioni delle seguenti Direttive e successivi emendamenti:
Direttiva EMC 2014/30/UE - **Direttiva LVD 2014/35/UE**

Il simbolo del cestino barrato riportato sull'apparecchio indica che il prodotto, alla fine della propria vita utile, dovendo essere trattato separatamente dai rifiuti domestici, deve essere conferito in un centro di raccolta differenziata per apparecchiature elettriche ed elettroniche, oppure riconsegnato al venditore al momento dell'acquisto di una nuova apparecchiatura equivalente. L'utente è responsabile del conferimento dell'apparecchio a fine vita alle appropriate strutture di raccolta. L'adeguata raccolta differenziata per l'avvio successivo dell'apparecchio dimesso al riciclaggio, al trattamento e allo smaltimento ambientale contribuisce ad evitare possibili effetti negativi sull'ambiente e sulla salute; e favorisce il riciclo dei materiali di cui è composto il prodotto. Per informazioni più dettagliate inerenti i sistemi di raccolta disponibili, rivolgersi al locale servizio di smaltimento rifiuti. Lo smaltimento abusivo del prodotto da parte dell'utente comporta l'applicazione delle sanzioni amministrative di cui al D.Lgs. n.22/1997 art.50 e seg. dello stesso D.Lgs.

