



MANUALE DI ISTRUZIONI

Timer digitale

Horis-1

PLK012676

Horis-2

PLK022676

Avvertenze di sicurezza

- Leggere attentamente le istruzioni prima dell'uso.
- Tale dispositivo deve essere installato esclusivamente da personale qualificato.
- Verificare che i conduttori da collegare al dispositivo non siano in tensione prima di accedere ai morsetti.
- Non utilizzare il dispositivo in presenza di luce, acqua o gas corrosivi.
- Verificare che non vi siano parti danneggiate prima di procedere al collegamento del dispositivo e che una volta installato i morsetti non siano accessibili.

Descrizione

I timer digitali della serie **Horis** sono utilizzati per la realizzazione di funzioni temporali nei sistemi di controllo e automazione. Funzionano in base al calendario impostato dall'utente.

Sono provvisti di una batteria interna che mantiene tutte le impostazioni in caso di assenza di alimentazione elettrica

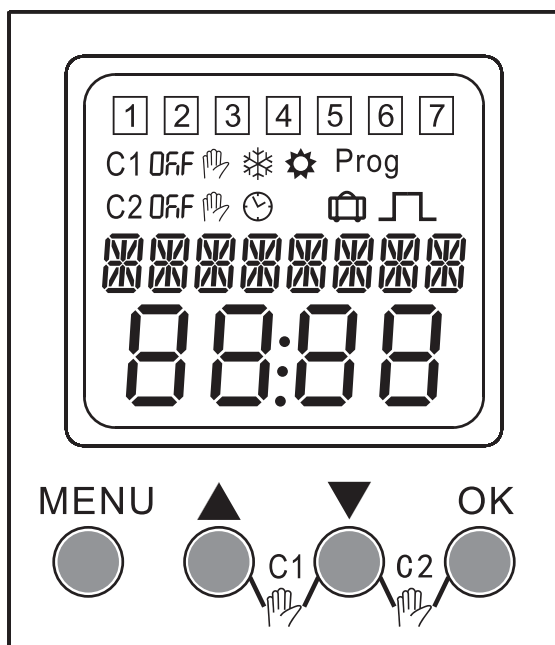
Caratteristiche

- Timer digitale a programmazione settimanale
- Riserva di carica di 7 anni (batteria al litio)
- 52 Programmi (Horis-1) o 92 nel modello a due canali (Horis-2)
- Semplicità di programmazione con 4 tasti.
- Commutazione automatica estate/inverno
- Display LCD retroilluminato
- Modalità vacanze
- Modalità automatico/manuale
- Alimentazione: 24 - 264V AC/DC

Dati tecnici

Modelli	Horis-1	Horis-2
Tensione di alimentazione	24-264Vac/dc	
Frequenza	50/60Hz	
Assorbimento	1W	2W
Numero di canali	1	2
Modalità di funzionamento	Auto/ manuale / vacanze	
Modalità estate/inverno	OFF, cambio automatico	
Precisione orologio	± 1s al giorno.	
Riserva di carica	Circa 7 anni (batteria al litio)	
Visualizzazione	Display LCD, retroilluminato	
Numero di relé	1 C/O	2 C/O
Capacità di commutazione	16A/250V AC1	
Potenza Max supportata	4000VA/AC,384W/DC	
Tensione isolamento contatti	250V	
Grado di protezione	IP20	
Grado di inquinamento	3	
Altitudine	≤2000m	
Temperatura	-30°C~55°C	
Temperatura di stoccaggio	-30°C~70°C	
Misura cavi	1mm ² ~ 4mm ²	
Montaggio	DIN- 2 moduli	
Norme	EN 60730-1/EN 60730-2-7	

Display e tasti



1 2 3 4 5 6 7 — Giorni della settimana (es. 5 = venerdì)

C1 — Canale 1

❄ — Modalità inverno

C2 — Canale 2

⚙ — Modalità estate

OFF — stato dei relé

Prog — Impostazioni programma

🕒 — Modalità automatica

⏏ — Impulso

👉 — Modalità manuale

🏠 — Modalità vacanze

Tasti

MENU



○ Enter/indietro menu principale

OK



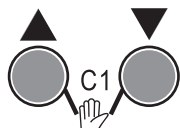
○ Conferma



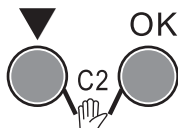
○ Tasto INCREMENTO parametro



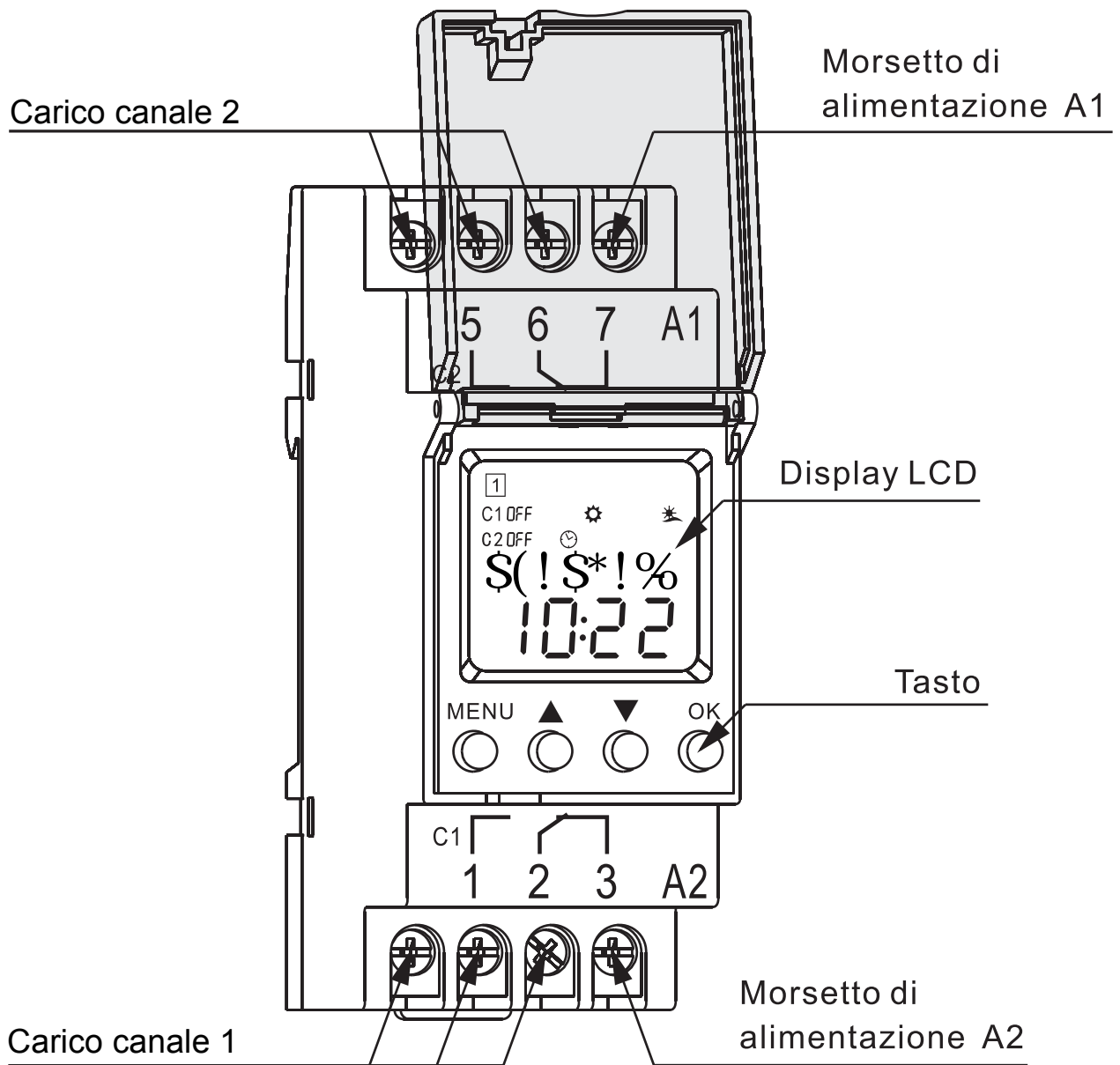
○ Tasto DECREMENTO parametro




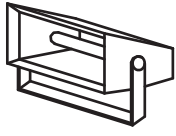
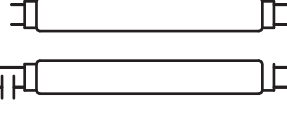
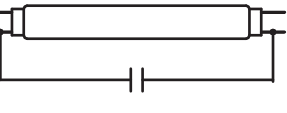

○ Operazioni manuali



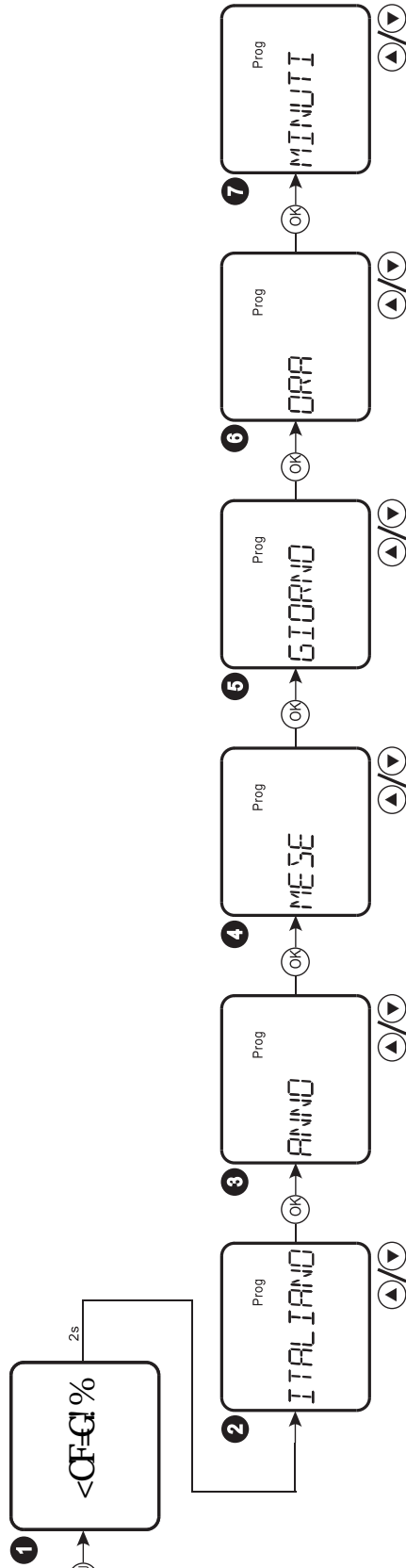
○ Operazioni manuali



Potenze massime di carico

				
2300W	2300W	1000W	500W	500W

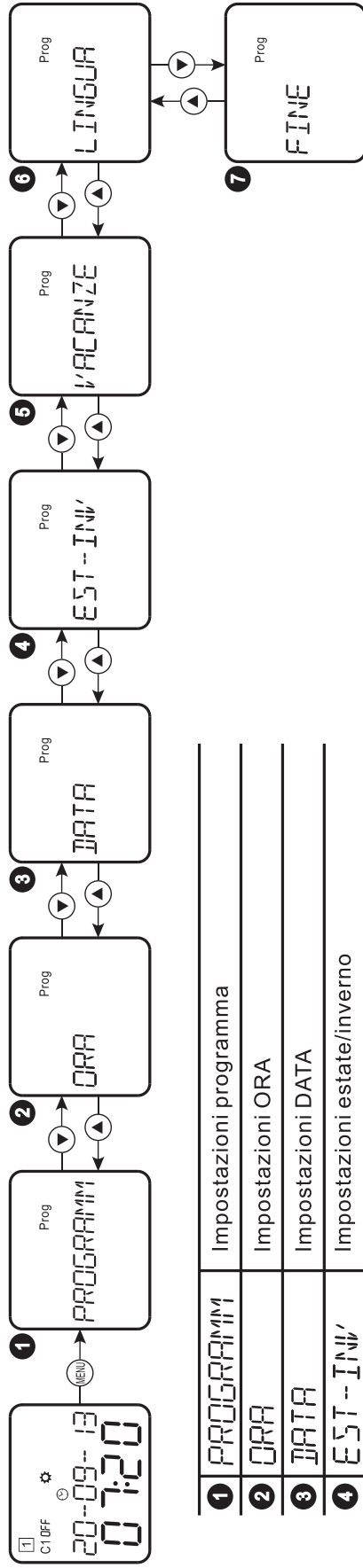
Operazioni iniziali



- 1 Premere MENU.
- 2 Selezionare la lingua con i tasti "▲▼" e premere OK.
- 3 Selezionare l'anno con i tasti "▲▼" e premere OK.
- 4 Selezionare il mese con i tasti "▲▼" e premere OK.
- 5 Selezionare il giorno con i tasti "▲▼" e premere OK.
- 6 Selezionare l'ora con i tasti "▲▼" e premere OK.
- 7 Selezionare i minuti con i tasti "▲▼" e premere OK.

Nota: se non vengono terminate le impostazioni e se non si toccano tasti per 2 minuti, il dispositivo tornerà al menù ITALIANO.

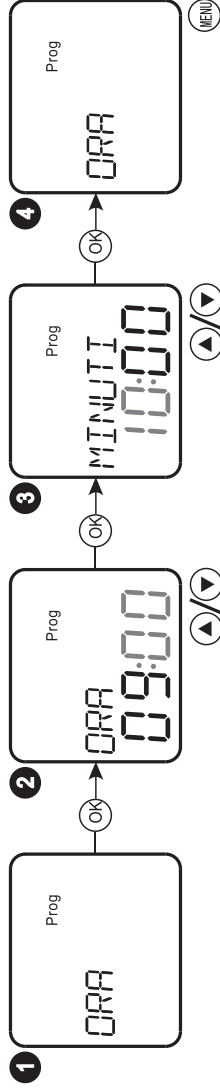
Menu principale



1	PROGRAMMI	Impostazioni programma
2	ORA	Impostazioni ORA
3	DATA	Impostazioni DATA
4	EST--INV	Impostazioni estate/inverno
5	VACANZE	Impostazioni modalità vacanze
6	LINGUA	Impostazioni lingua
7	FINE	Fine impostazioni e uscita

- *Premere il tasto **MENU** per accedere alle impostazioni, comparirà il simbolo **Prog**.
- *Se non utilizzato per 1 minuto, il dispositivo uscirà automaticamente dalle impostazioni.

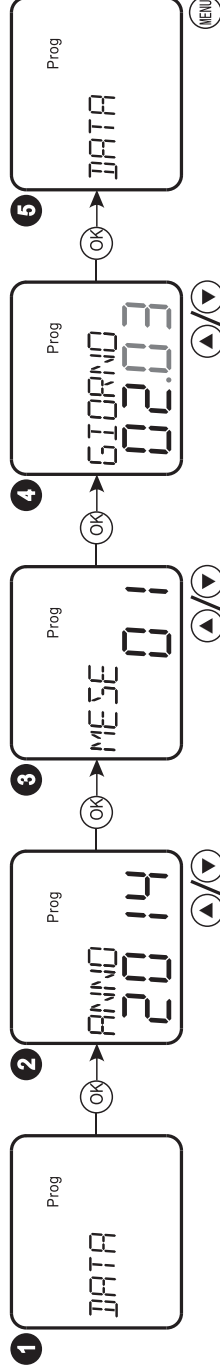
Impostazione ORA



- 1 Premere il tasto MENU, selezionare ORA e premere OK.
- 2 Impostare l'ora con i tasti "▲▼" e premere OK.
- 3 Impostare i minuti con i tasti "▲▼" e premere OK.
- 4 Uscire dalle impostazioni premendo il tasto MENU.

Lunga pressione ▲ 0.5s, Veloce incremento numerico.
Lunga pressione ▼ 0.5s, Veloce decremento numerico.

Impostazione DATA

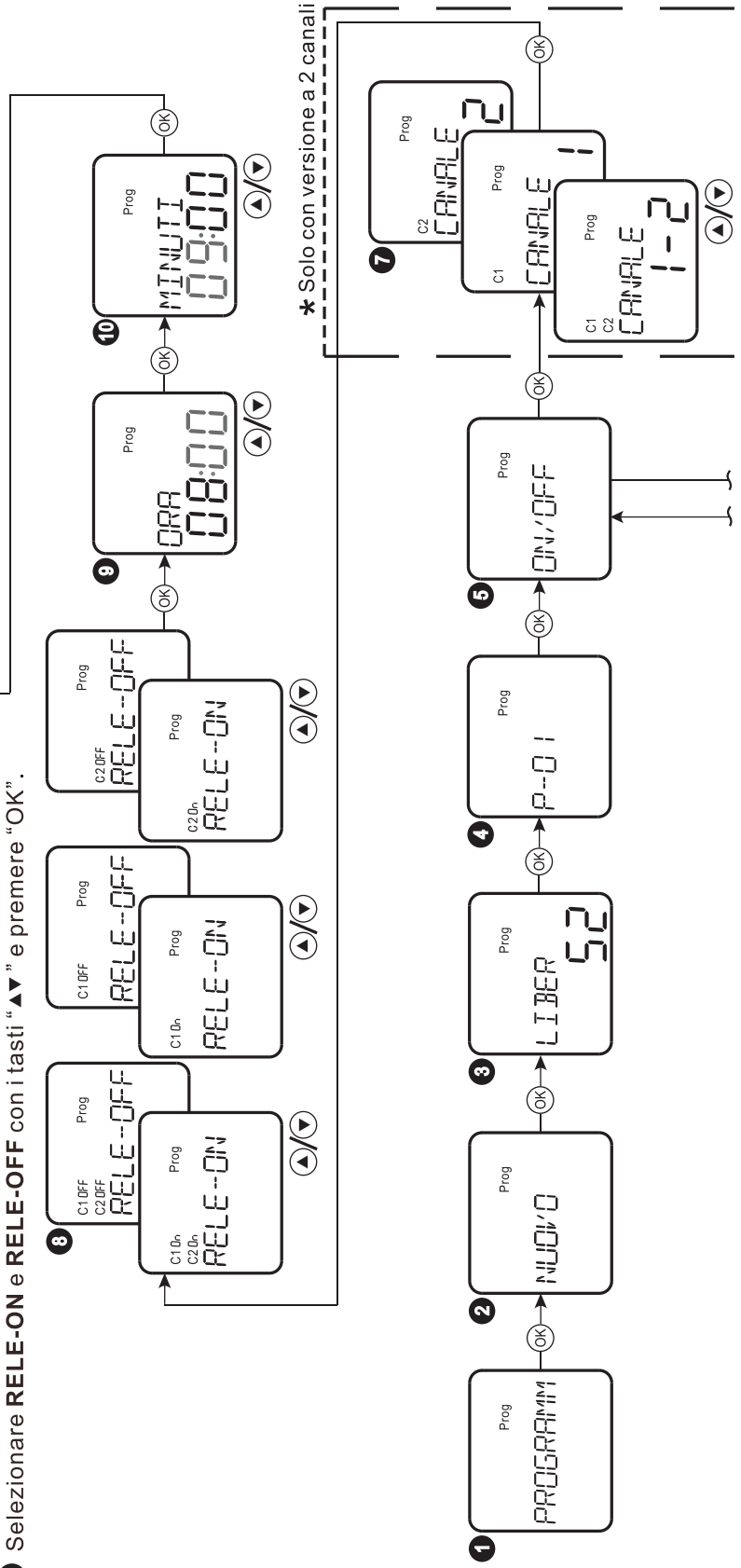
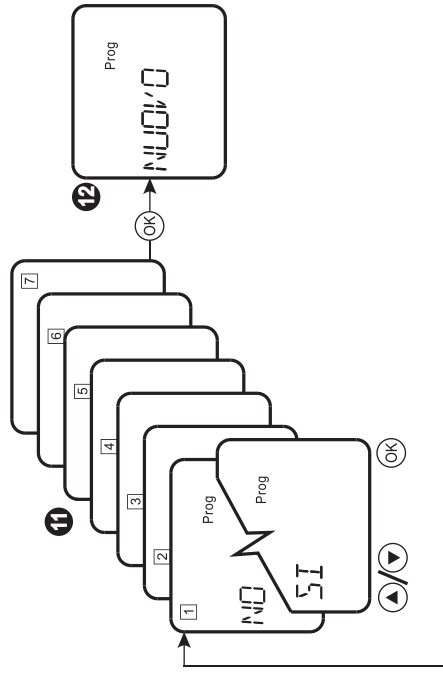


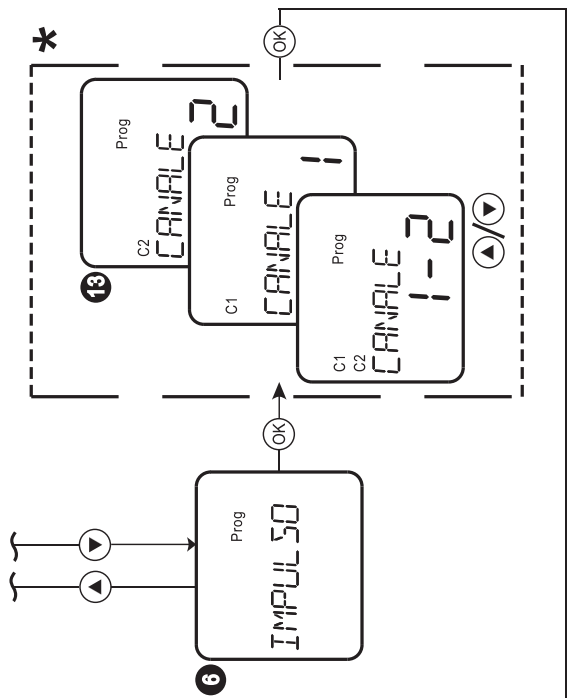
- 1 Premere il tasto MENU, selezionare DATA e premere OK.
- 2 Impostare l'anno con i tasti "▲▼" e premere OK.
- 3 Impostare il mese con i tasti "▲▼" e premere OK.
- 4 Impostare il giorno con i tasti "▲▼" e premere OK.
- 5 Uscire dalle impostazioni premendo il tasto MENU.

Lunga pressione ▲ 0.5s, Veloce incremento numerico.
Lunga pressione ▼ 0.5s, Veloce decremento numerico.

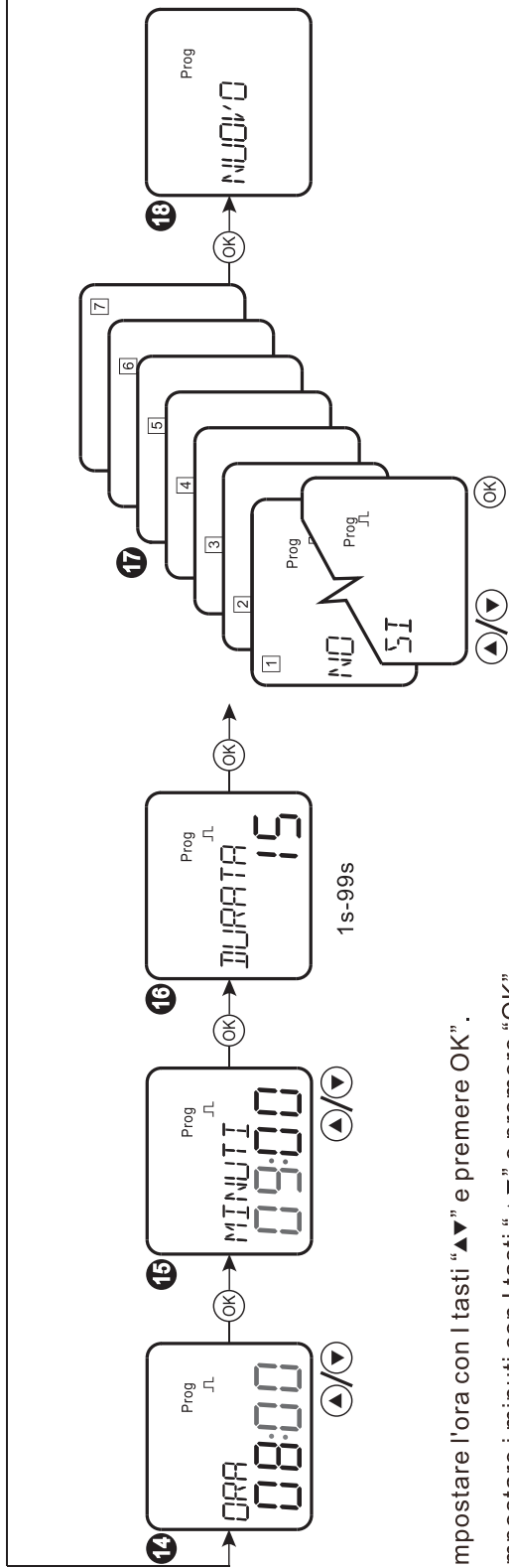
Creare un nuovo programma

- 1 Selezionare **PROGRAMM** e premere il tasto "OK".
- 2 Selezionare **NUOVO** e premere il tasto "OK".
- 3 Visualizzazione dello spazio memoria libero.
- 4 Visualizzazione del numero del nuovo programma, premere OK. Quando la memoria è piena, non si possono creare nuovi programmi, il simbolo "PIENO" appare sullo schermo.
- 5 Selezionare **ON/OFF** oppure.
- 6 Selezionare **IMPULSO**.
- 7 13 Selezionare **C1, C2** o **C1+C2** con i tasti "▲▼" e premere OK.
- 8 Selezionare **RELE-ON** e **RELE-OFF** con i tasti "▲▼" e premere "OK".





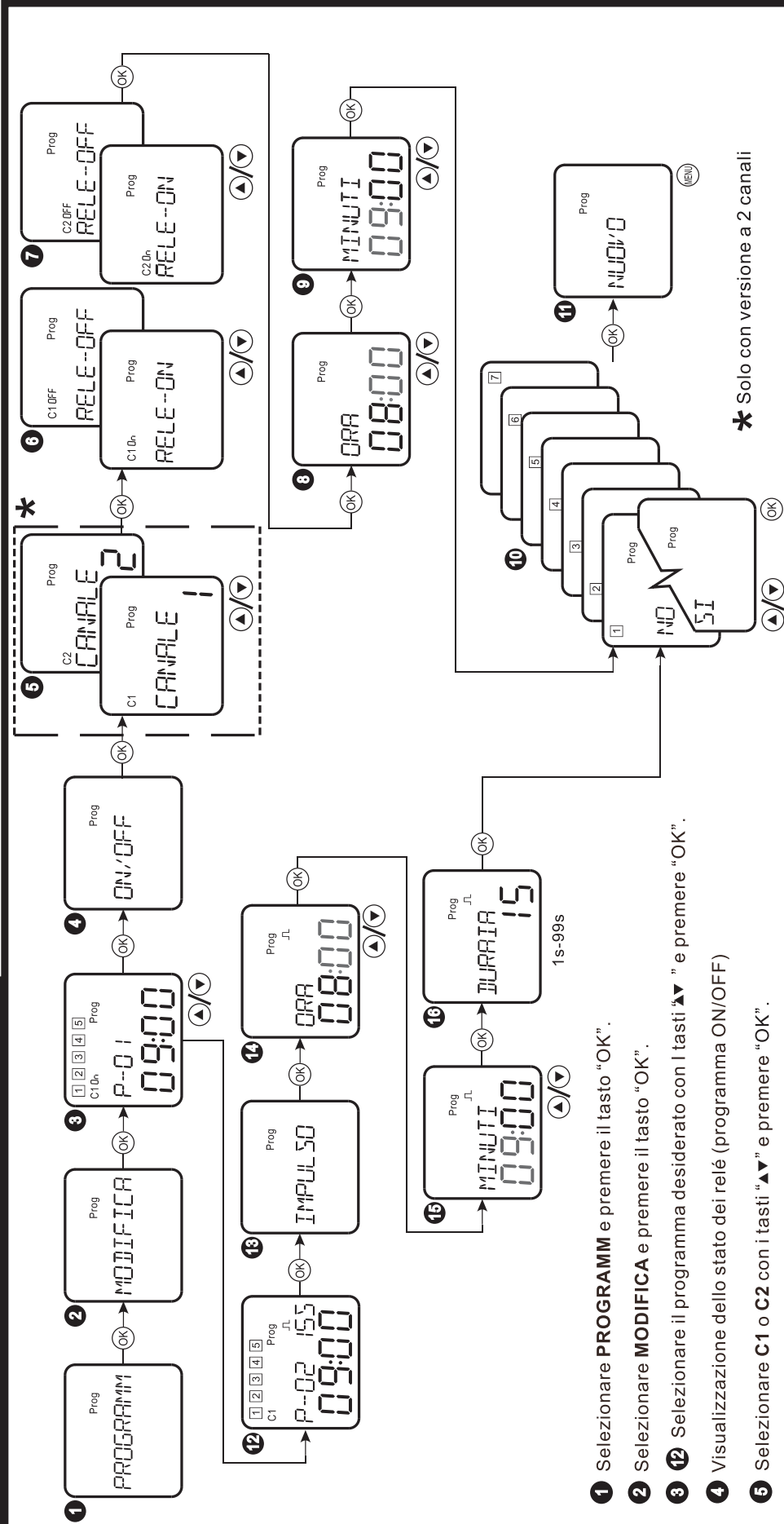
* Solo con versione a 2 canali



- 9 14 Impostare l'ora con i tasti "▲▼" e premere OK".
- 10 15 Impostare i minuti con i tasti "▲▼" e premere "OK".
- 11 17 Impostare il programma di attività settimanale (da Lunedì a Domenica) con i tasti "▲▼". Se SI è selezionato, il programma è attivato per il giorno lampeggiante. Se NO è selezionato, il programma non è attivo per il giorno lampeggiante.
- 12 18 Ritornare al menu precedente, premendo il tasto "MENU".
- 16 Impostare la durata dell'impulso (range di impostazione 1-99sec)

Lunga pressione ▲ 0.5s, Veloce incremento numerico.
 Lunga pressione ▼ 0.5s, Veloce decremento numerico.

Modifica programmi

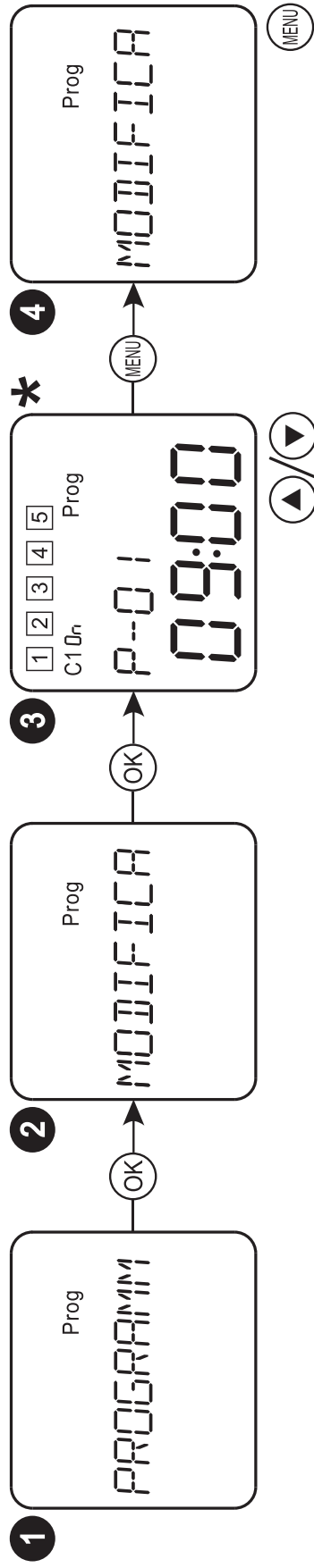


- 1 Selezionare **PROGRAMM** e premere il tasto "OK".
- 2 Selezionare **MODIFICA** e premere il tasto "OK".
- 3 12 Selezionare il programma desiderato con i tasti "▲▼" e premere "OK".
- 4 Visualizzazione dello stato dei relé (programma ON/OFF)
- 5 Selezionare **C1** o **C2** con i tasti "▲▼" e premere "OK".
- 6 7 Selezionare **RELE-ON** o **RELE-OFF** con i tasti "▲▼" e premere "OK".
- 13 Visualizzazione dello stato dei relé (programma impulso). Premere il tasto "OK".
- 8 14 Impotare l'ora con i tasti "▲▼" e premere "OK".
- 9 15 Impotare i minuti con i tasti "▲▼" e premere "OK".

- 10 Impostare il programma di attività settimanale (da Lunedì a Domenica) con i tasti "▲▼". Se **NO** è selezionato, il programma è attivato per il giorno lampeggiante. Se **SI** è selezionato, il programma non è attivo per il giorno lampeggiante.
- 11 Ritornare al menu precedente, premendo il tasto "OK".
- 14 Impostare la durata dell'impulso (range di impostazione 1-99sec)

* Solo con versione a 2 canali

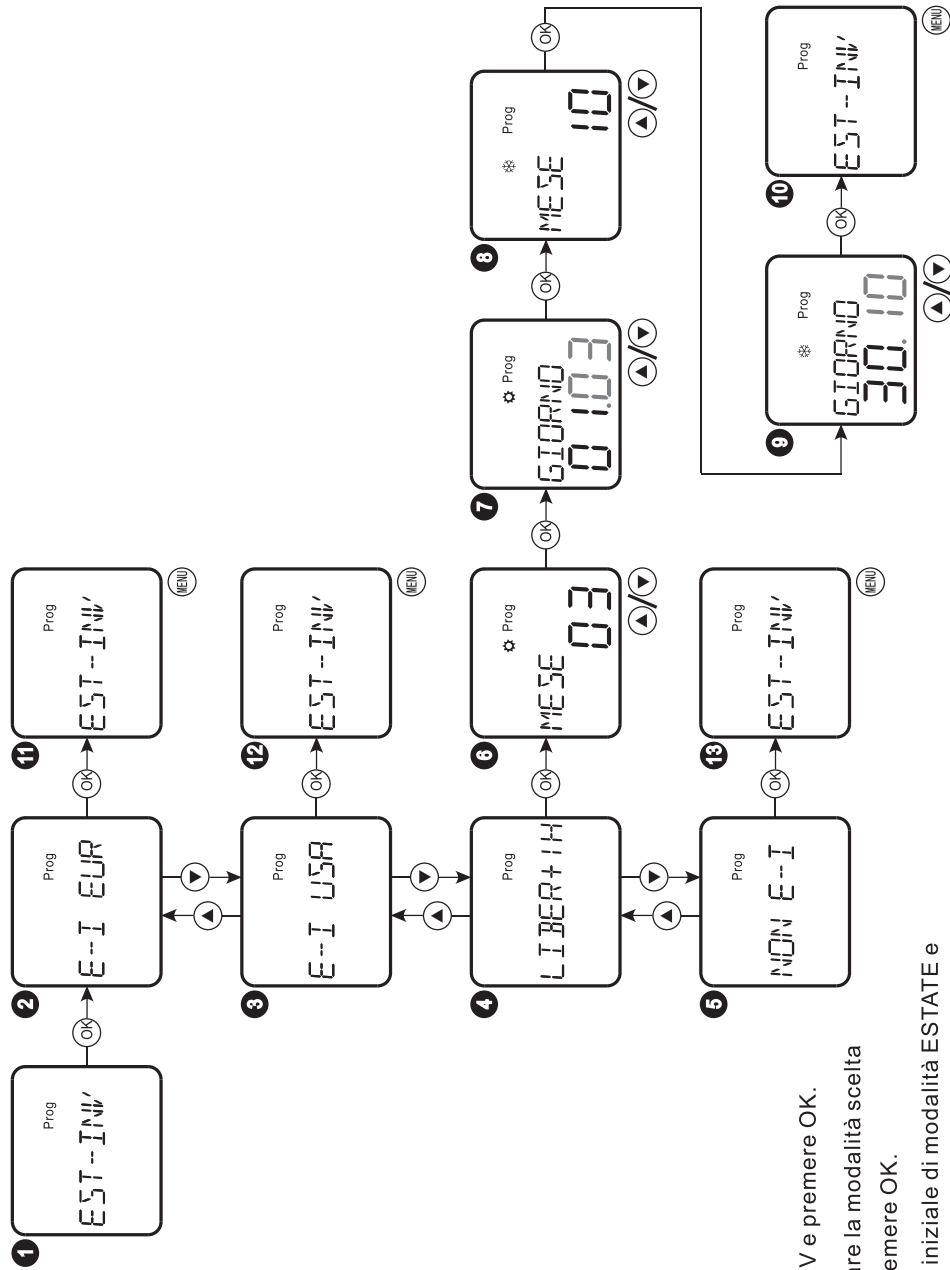
Lunga pressione ▲ 0.5s, Veloce incremento numerico.
Lunga pressione ▼ 0.5s, Veloce decremento numerico.



- 1 Selezionare **PROGRAMMI** e premere il tasto "OK".
- 2 Selezionare **MODIFICA** e premere il tasto "OK".
- 3 Visualizzare Le impostazione dei programmi impostati con I tasti "▲▼" e premere il tasto MENU
- 4 Uscire dalle impostazione premendo il tasto "MENU".

*

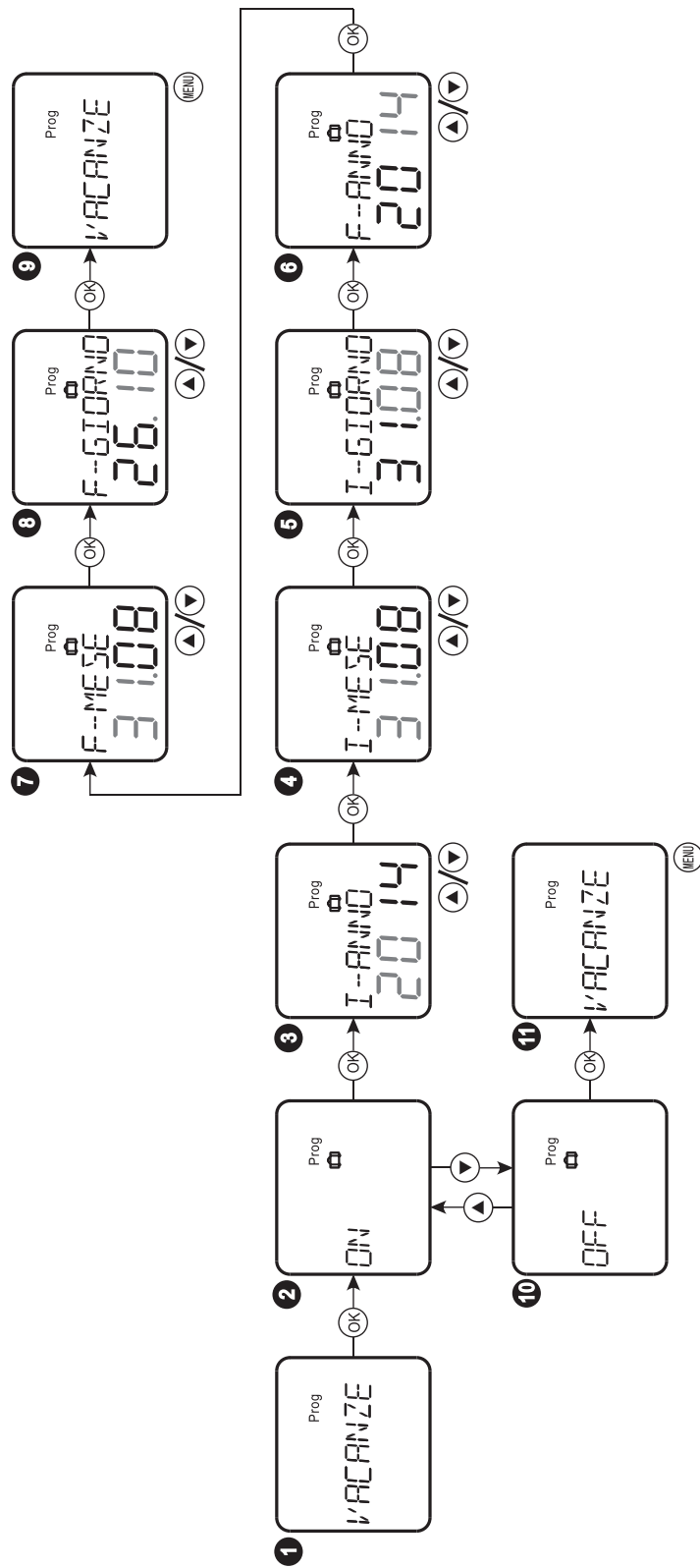
SIMBOLI	DESCRIZIONE
P-01 09:00	Programma ON/OFF
P-02 ¹⁵⁵ 09:00	Programma IMPULSO



- 1 Selezionare EST-INW e premere OK.
- 2 3 4 5 Selezionare la modalità scelta
Con i tasti "▲▼" e premere OK.
- 6 Selezionare il mese iniziale di modalità ESTATE e premere OK.
- 7 Selezionare il giorno iniziale di modalità ESTATE e premere OK
- 8 Selezionare il mese iniziale di modalità INVERNO e premere OK.
- 9 Selezionare il giorno iniziale di modalità INVERNO e premere OK.
- 10 11 12 13 Uscire dalle impostazioni premendo il tasto MENU.

Display	Funzione	Cambio Estate	Cambio Inverno
E-I EUR	Europa Est/Inv	Ultima Domenica di marzo	Ultima Domenica di ottobre
E-I USA	U.S.A Est/Inv	Seconda Domenica di marzo	Prima Domenica di Novembre
LIBERT+IH	Est/Inv libero	Programma libero	Programma libero
NDN E-I	NO Est/Inv	/	/

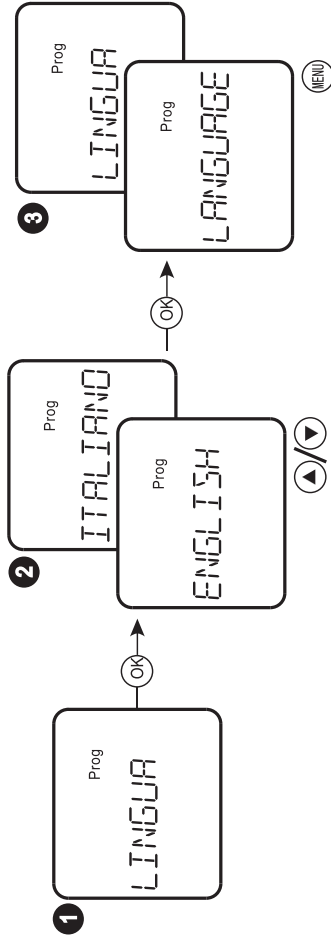
● Modalità vacanze



- 1 Selezionare **VACANZE** e premere il tasto OK.
 - 2 Selezionare **ON** per attivare la modalità vacanze e premere il tasto OK.
 - 3 Impostare l'anno di inizio vacanze con i tasti "▲▼" e premere il tasto OK.
 - 4 Impostare il mese di inizio vacanze con i tasti "▲▼" e premere il tasto OK.
 - 5 Impostare il giorno di inizio vacanze con i tasti "▲▼" e premere il tasto OK.
 - 6 Impostare l'anno di fine vacanze con i tasti "▲▼" e premere il tasto OK.
 - 7 Impostare il mese di fine vacanze con i tasti "▲▼" e premere il tasto OK.
 - 8 Impostare il giorno di fine vacanze con i tasti "▲▼" e premere il tasto OK.
 - 9 Tornare al menu **VACANZE**. Uscire dall'impostazione premendo il tasto MENU.
 - 10 Selezionare **OFF** per disattivare la modalità vacanze e premere il tasto OK.
 - 11 Tornare al menu **VACANZE**. Uscire dall'impostazione premendo il tasto MENU.
- Lunga pressione ▲ 0.5s, Veloce incremento numerico.
 Lunga pressione ▼ 0.5s, Veloce decremento numerico.

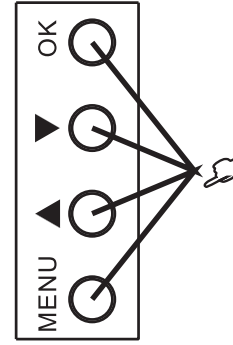
Impostazione lingua

Selezione menu lingua



- 1** Selezionare Lingua e premere il tasto OK.
- 2** Selezionare la lingua desiderata con "▲▼" e premere il tasto OK.
- 3** Uscire dall'impostazione premendo il tasto MENU.

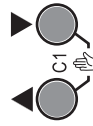
Reset



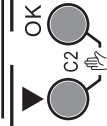
Premere contemporaneamente i quattro tasti per 0.5 secondi per ripristinare il dispositivo alle impostazioni di fabbrica.

Combinazione tasti modalità MANUALE

O AUTO/MANUALE



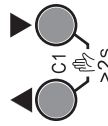
Premere simultaneamente i tasti "▲▼", in questo modo lo stato dell'uscita del canale 1 commuta in MANUALE. Quando devono intervenire programmi precedentemente impostati in modalità automatica, la funzione manuale si disattiva automaticamente.



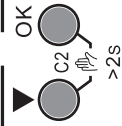
Premere simultaneamente i tasti "▼" e "OK", in questo modo lo stato dell'uscita del canale 2 commuta in MANUALE. Quando devono intervenire programmi precedentemente impostati in modalità automatica, la funzione manuale non si disattiva automaticamente.

Solo con versione a 2 canali

O PERM ON/PERM OFF



Premere simultaneamente i tasti "▲▼", in questo modo lo stato dell'uscita del canale 1 commuta in MANUALE. Quando devono intervenire programmi precedentemente impostati in modalità automatica, la funzione manuale non si disattiva automaticamente.

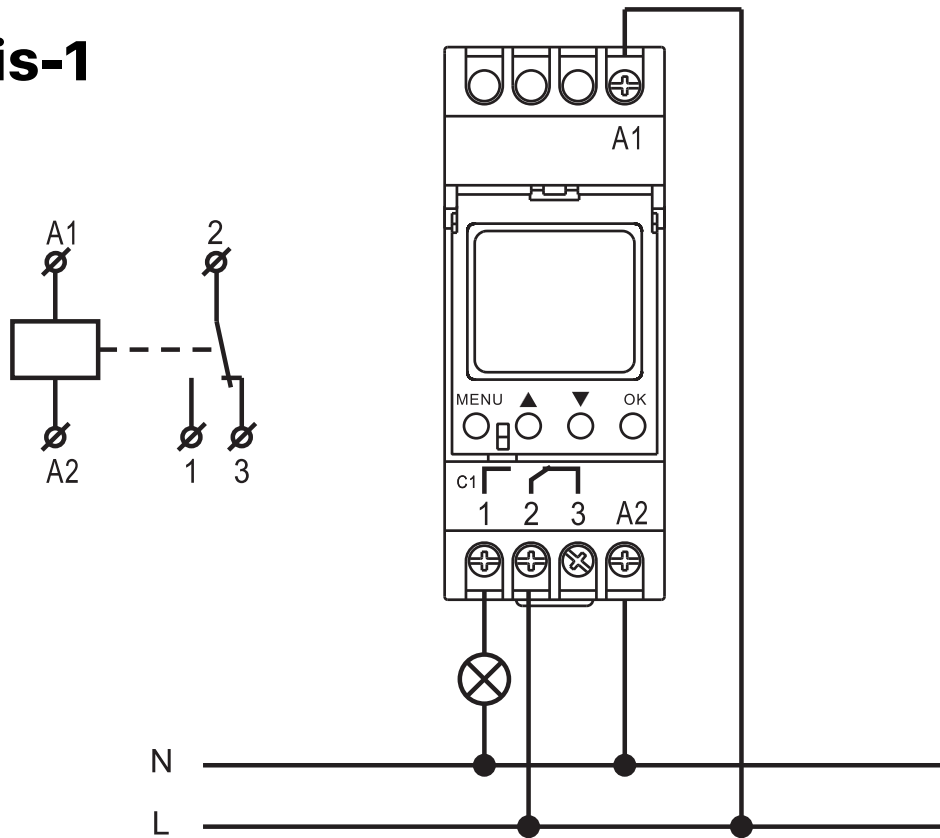


Premere simultaneamente i tasti "▼" e "OK", in questo modo lo stato dell'uscita del canale 2 commuta in MANUALE. Quando devono intervenire programmi precedentemente impostati in modalità automatica, la funzione manuale non si disattiva automaticamente.

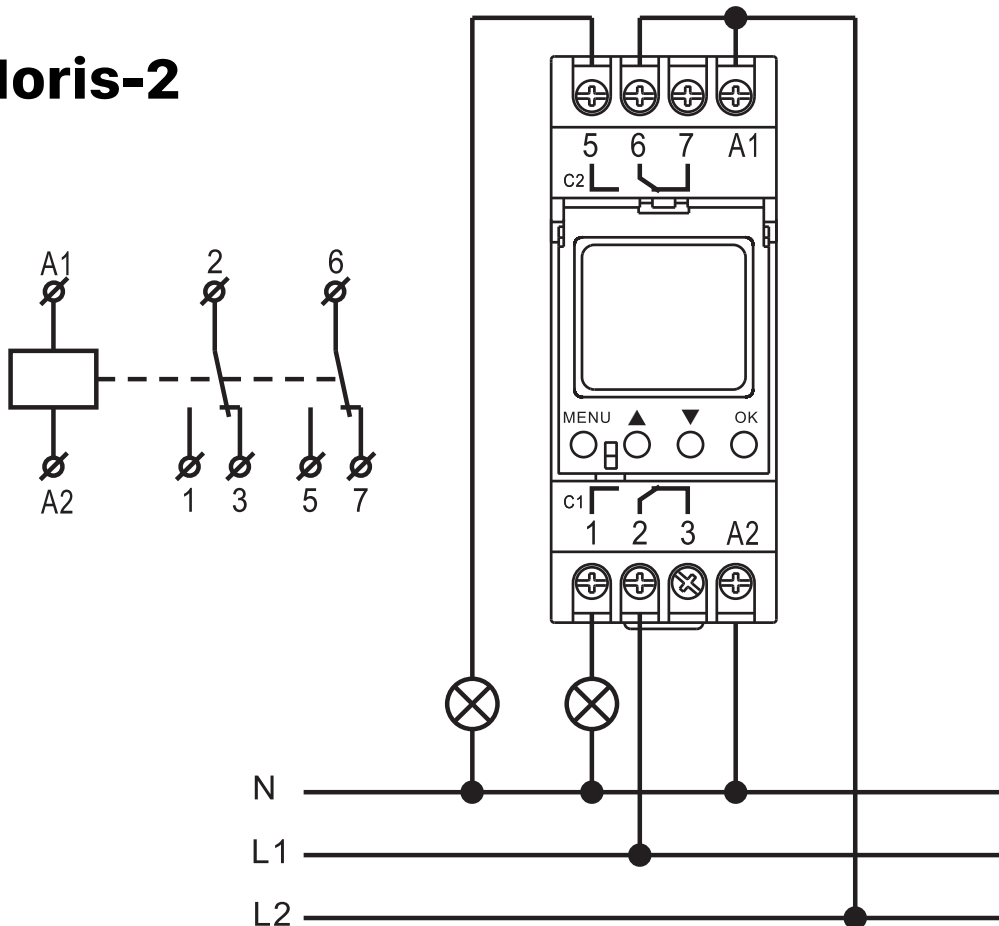
Solo con versione a 2 canali

AUTO	Modalità AUTOMATICO
MANUALE	Modalità MANUALE
PERM ON	Modalità PERMANENTE ATTIVATO
PERM OFF	Modalità PERMANENTE DISATTIVATO

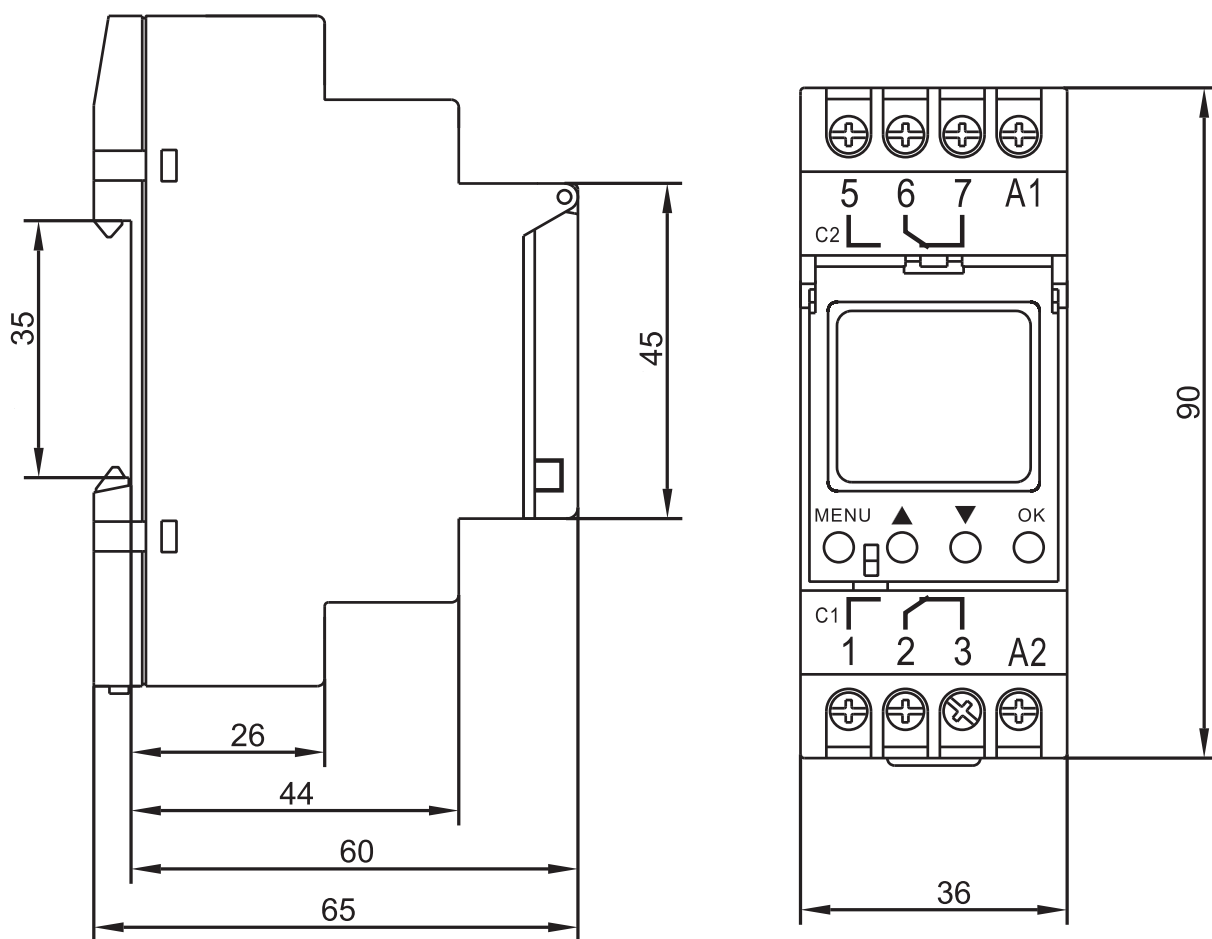
Horis-1



Horis-2



Dimensioni



Plikc S.r.l.

Via del Lago Terrione, 83

00165 Roma - Tel. 06.91712191

www.plikc.com - info@plikc.com

made in P.R.C.