

ASC

MANUALE DI ISTRUZIONI ASPIRATORE ASSIALE PER CAMPER

1. Descrizione

Grazie per aver scelto il **PLIKC ASC**, un aspiratore assiale di alta qualità progettato per camper, roulotte e caravan. Realizzato in materiale termoplastico resistente e alimentato a 12V, il PLIKC ASC garantisce efficienza e affidabilità in tutte le condizioni.

2. Specifiche Tecniche:

- **Alimentazione:** 12Vcc
- **Portata di aspirazione:** 130 m³/h
- **Potenza:** 5 Watt
- **Dimensioni:**
 - **Diametro esterno:** 110 mm
 - **Profondità:** 75 mm
 - **Diametro incasso:** 100 mm
- **Materiale:** termoplastico di alta qualità
- **Utilizzo:** adatto per camper, roulotte e caravan
- **Produzione:** made in Italy

3. Manutenzione:

- **Pulizia regolare:** per mantenere l'efficienza del prodotto, pulire regolarmente la griglia di aspirazione per rimuovere polvere e detriti.
- **Verifica dei collegamenti:** controllare periodicamente i collegamenti elettrici per assicurarsi che siano sicuri e non allentati.

4. Sicurezza:

- **Alimentazione corretta:** assicurarsi sempre che l'aspiratore sia collegato a una fonte di alimentazione 12Vcc. Un'alimentazione errata potrebbe danneggiare il dispositivo.
- **Non bloccare la griglia di aspirazione:** assicurarsi che la griglia non sia ostruita per evitare un surriscaldamento del motore.
- **Installazione sicura:** verificare che l'aspiratore sia installato saldamente per evitare movimenti durante il viaggio.

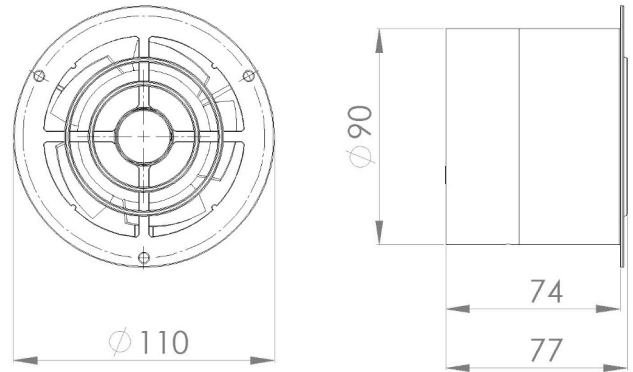
5. Garanzia:

il PLIKC ASC è coperto da una garanzia di 2 anni dalla data di acquisto. La garanzia copre eventuali difetti di fabbricazione o malfunzionamenti non causati da un uso improprio.

6. Assistenza Tecnica:

Per ulteriori informazioni o assistenza tecnica, è possibile contattare il nostro servizio clienti dal lunedì al venerdì, dalle 9:00 alle 13:00 e dalle 14:00 alle 18:00:

- **Telefono:** 0691712191
- **WhatsApp:** 3701582799



Il simbolo del cestino barrato riportato sull'apparecchio indica che il prodotto, alla fine della propria vita utile, dovendo essere trattato separatamente dai rifiuti domestici, deve essere conferito in un centro di raccolta differenziata per apparecchiature elettriche ed elettroniche, oppure riconsegnato al venditore al momento dell'acquisto di una nuova apparecchiatura equivalente. L'utente è responsabile del conferimento dell'apparecchio a fine vita alle appropriate strutture di raccolta. L'adeguata raccolta differenziata per l'avvio successivo dell'apparecchio dimesso al riciclaggio, al trattamento e allo smaltimento ambientale contribuisce ad evitare possibili effetti negativi sull'ambiente e sulla salute; e favorisce il riciclo dei materiali di cui è composto il prodotto. Per informazioni più dettagliate inerenti i sistemi di raccolta disponibili, rivolgersi al locale servizio di smaltimento rifiuti. Lo smaltimento abusivo del prodotto da parte dell'utente comporta l'applicazione delle sanzioni amministrative di cui al D.Lgs. n.22/1997 art.50 e seg. dello stesso D.Lgs.

