

ARIO T 90-100-120-150

MANUALE DI ISTRUZIONI ASPIRATORE SERIE ARIO T

1. Descrizione

L'aspiratore Plikc ARIO T è un aspiratore progettato per l'espulsione diretta dell'aria all'esterno, ideale per essere installato direttamente in condotti di aspirazione o tubi di scarico. Questo dispositivo può essere installato a incasso, su parete o soffitto, ed è adatto per ambienti di piccole dimensioni come bagni, cucine, ripostigli, lavanderie, e simili.

- Leggere attentamente le istruzioni prima dell'uso.
- L'installazione del dispositivo deve essere eseguita solo da personale qualificato.
- Prima di accedere ai morsetti, assicurarsi che i conduttori da collegare al dispositivo non siano in tensione.
- Prima di effettuare qualsiasi operazione di pulizia o di manutenzione, disinserire l'apparecchio dalla rete di alimentazione elettrica, spegnendo l'interruttore dell'impianto.
- Non installare in ambienti ove potrebbero essere presenti gas corrosivi e/o all'interno dei quali potrebbe arrivare la pioggia.
- Non alimentare o collegare il dispositivo se qualche parte di esso risulti essere danneggiata o compromessa.

2. Caratteristiche Principali

- **Alta Efficienza:** Potente capacità di aspirazione.
- **Silenzioso:** Funzionamento a bassa rumorosità (36-38 dB a 3 metri).
- **Materiali di Qualità:** Struttura in tecnopolimeri antistatici.
- **Installazione Versatile:** Da incasso a parete o soffitto.
- **Ventola da 15W:** Efficace nel ricircolo dell'aria.
- **Protezione IPX4:** Resistente agli spruzzi d'acqua.
- **Marcatura CE:** Conforme agli standard europei.

3. Avvertenze generali

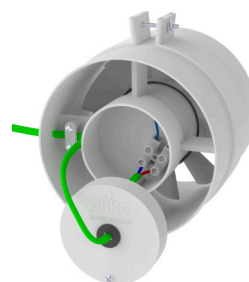
L'apparecchio deve scaricare in una canna di esalazione singola. Se lo scarico avviene direttamente all'esterno, è indispensabile l'applicazione di una griglia di protezione. Assicurarsi che nel locale dove è applicato l'aspiratore ci sia un adeguato rientro d'aria. La disconnessione dell'apparecchio dalla rete elettrica deve essere assicurata per mezzo di un interruttore con una distanza di apertura dei contatti che consenta la disconnessione completa nelle condizioni della categoria di sovratensione III e conformemente alle regole d'installazione. L'apparecchio è costituito in "classe" II (doppio isolamento) e non necessita di massa terra. L'installazione può essere eseguita indifferentemente a parete o a soffitto, i dati tecnici sono sulla targhetta applicata all'aspiratore. L'aspiratore è a marchio CE quindi conforme alle Direttive Europee: CE2006/95; CE2004/108. Temperatura ambiente massima 40°C.

4. Scheda tecnica

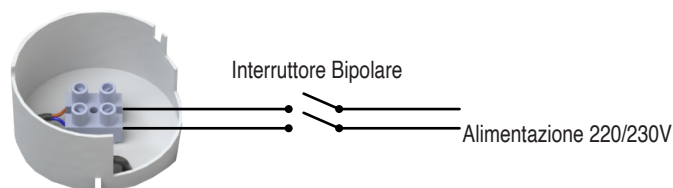
MOD.	FORO	WATT	VOLT	m3/H	LUNG. mm.	PRESS. PA	db a 3mt.	GRADO PROTEZIONE
ARIO T90	90	15	240	120	106	29	36	IPX4
ARIO T100	97	15	240	120	106	29	36	IPX4
ARIO T120	118	15	240	160	108	39	38	IPX4
ARIO T150	148	15	240	180	150	49	38	IPX4

5. Installazione

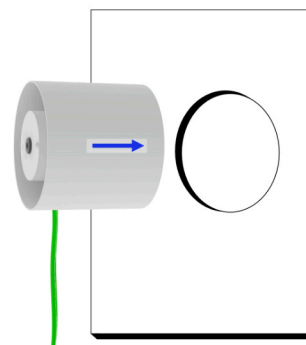
- **Preparazione:** Togliere il coperchio di protezione. Collegare il cavo elettrico dell'impianto al morsetto e bloccarlo nell'apposito serrafilo.



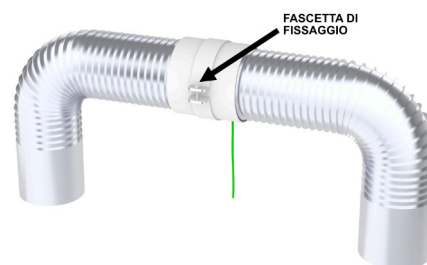
- **Collegamenti elettrici:** Alimentare l'aspiratore seguendo lo schema sottostante.



- **Montaggio:** Inserire l'apparecchio nella parete o nel soffitto, seguendo la freccia sull'apparecchio che indica la direzione del flusso d'aria.



- **Uso come Convogliatore:** L'aspiratore può anche essere installato in serie all'interno di tubi, utilizzando la fascetta di fissaggio fornita.



6. Norme di installazione

- **Altezza di Sicurezza:** Se l'aspiratore viene installato a un'altezza inferiore a 2,3 metri, è obbligatorio montare la griglia di protezione fissa.
- **Scarico dell'Aria:** L'apparecchio deve scaricare in una canna di esalazione singola. Se lo scarico è esterno, è necessario installare una griglia di protezione.

L'apparecchio non è destinato a essere usato da persone (bambini compresi) le cui capacità fisiche, sensoriali o mentali siano ridotte, oppure con mancanza di esperienza o di conoscenza, a meno che esse abbiano potuto beneficiare, attraverso l'intermediazione di una persona responsabile della loro sicurezza, di una sorveglianza, o di istruzioni riguardanti l'uso dell'apparecchio. I bambini devono essere sorvegliati per sincerarsi che non giochino con l'apparecchio.

7. Griglie di protezione (opzionali)

La griglia di protezione è un accessorio opzionale che non è incluso nella confezione dell'aspiratore **Pliikc ARIO T**, ma è consigliato in specifici casi di installazione per garantire la sicurezza e prevenire il contatto con le parti mobili del dispositivo.

Quando la griglia è obbligatoria:

- **Installazioni a bassa altezza:** Se l'aspiratore viene installato a un'altezza inferiore a 2,3 metri, la griglia di protezione è **obbligatoria** per evitare contatti accidentali con le parti in movimento.
- **Installazioni in ambienti a rischio:** In ambienti in cui persone o oggetti potrebbero accidentalmente entrare in contatto con l'aspiratore, la griglia protegge da incidenti.

Requisiti di installazione della griglia:

- La griglia deve essere fissata in modo sicuro per resistere a una **forza di spinta e trazione di 20 N** applicata lungo l'asse del motore. Questo accorgimento impedisce il contatto con le parti mobili in movimento dell'aspiratore.
- In caso di installazione **a soffitto**, è necessario fissare la griglia in modo tale che il sistema di sospensione sia in grado di resistere a un carico pari a **quattro volte la massa della ventola**, per evitare cedimenti strutturali o rotture.

Raccomandazione per l'acquisto:

In tutti i casi sopra descritti, l'acquisto della griglia di protezione è fortemente consigliato come misura di sicurezza supplementare.

Ricordati di verificare periodicamente che la griglia sia ben fissata e integra, soprattutto se l'aspiratore è installato in un'area soggetta a contatti accidentali o in posizioni elevate.

Puoi trovare ed acquistare tutti i modelli di griglia di protezione di nostra produzione **100% MADE IN ITALY** sul sito:

www.pliikc.com/collections/griglie-di-aerazione



8. Pulizia e Manutenzione

- Disconnettere l'alimentazione elettrica.
- Pulire la ventola con un pennello, facendo attenzione a non bagnare il motore.
- Non utilizzare detergenti aggressivi o abrasivi.

9. Garanzia

Gli aspiratori ARIO T sono garantiti da **Pliikc**, 100% Made in Italy, per offrire affidabilità, efficienza e durata nel tempo. Garanzia legale di 2 anni.



Il simbolo del cestino barrato riportato sull'apparecchio indica che il prodotto, alla fine della propria vita utile, dovendo essere trattato separatamente dai rifiuti domestici, deve essere conferito in un centro di raccolta differenziata per apparecchiature elettriche ed elettroniche, oppure riconsegnato al venditore al momento dell'acquisto di una nuova apparecchiatura equivalente. L'utente è responsabile del conferimento dell'apparecchio a fine vita alle appropriate strutture di raccolta. L'adeguata raccolta differenziata per l'avvio successivo dell'apparecchio dimesso al riciclaggio, al trattamento e allo smaltimento ambientale compatibile contribuisce ad evitare possibili effetti negativi sull'ambiente e sulla salute; e favorisce il riciclo dei materiali di cui è composto il prodotto. Per informazioni più dettagliate inerenti i sistemi di raccolta disponibili, rivolgersi al locale servizio di smaltimento rifiuti. Lo smaltimento abusivo del prodotto da parte dell'utente comporta l'applicazione delle sanzioni amministrative di cui al D.Lgs. n.22/1997 art.50 e seg. dello stesso D.Lgs.



10. SMANTELLAMENTO E RICICLAGGIO INFORMAZIONE AGLI UTENTI

Ai sensi dell'art. 13 del Decreto Legislativo 25 Luglio 2005, n. 151, che attua le Direttive 2002/95/CE, 2002/96/CE, e 2003/108/CE relative alla riduzione dell'uso di sostanze pericolose nelle apparecchiature elettriche ed elettroniche e allo smaltimento dei relativi rifiuti, il simbolo del **cestinetto barrato** riportato sull'apparecchiatura o sulla sua confezione indica che il prodotto, alla fine della sua vita utile, deve essere raccolto **separatamente** dagli altri rifiuti.

L'utente è tenuto a conferire l'apparecchiatura giunta a fine vita presso gli **idonei centri di raccolta differenziata** per rifiuti elettronici ed elettrotecnici, oppure a **riconsegnarla al rivenditore** al momento dell'acquisto di una nuova apparecchiatura di tipo equivalente (in ragione di uno a uno).

La raccolta differenziata e l'avvio dell'apparecchiatura dismessa al **riciclaggio**, al trattamento e allo smaltimento in modo **ambientalmente compatibile** contribuiscono a evitare possibili effetti negativi sull'ambiente e sulla salute. Inoltre, favoriscono il **reimpiego e/o il riciclo** dei materiali di cui è composta l'apparecchiatura.

Il mancato rispetto di queste norme e lo smaltimento abusivo del prodotto comportano l'applicazione delle **sanzioni amministrative** previste dalla normativa vigente.

11. Richiedi Assistenza

Se hai bisogno di assistenza puoi contattare il nostro servizio clienti nei seguenti modi:

Telefono: Chiama il numero **0691712191**.

WhatsApp: Mandaci un messaggio al numero **3701582799**.

Sito web: Visita il nostro sito all'indirizzo www.pliikc.com e scrivi sulla chat per ricevere supporto diretto.

Siamo a disposizione per risolvere qualsiasi dubbio o problema legato al tuo aspiratore **Pliikc ARIO T**.

Il produttore declina ogni responsabilità per danni causati da un'installazione errata, un uso improprio del dispositivo o un utilizzo non conforme a quanto descritto in questo manuale.

**FOR OTHER
LANGUAGES
MANUAL SEND AN
EMAIL TO:
INFO@PLIKC.COM**